

Programmablaufplan für die maschinelle Berechnung der vom Arbeitslohn einzubehaltenden Lohnsteuer, des Solidaritätszuschlags und der Maßstabsteuer für die Kirchenlohnsteuer für Dezember 2011

Das Programm bietet die Möglichkeit, die Werte von Lohnsteuer, Solidaritätszuschlag und Bemessungsgrundlage für die Kirchenlohnsteuer in Euro maschinell zu berechnen. Das Programm kann als Unterprogramm in ein Lohnabrechnungsverfahren eingefügt werden, wenn die unter 3.1 beschriebenen Eingangsparameter zur Verfügung gestellt werden. Es ist auch für den Lohnsteuer-Jahresausgleich durch den Arbeitgeber nach § 42b EStG einsetzbar.

Inhalt

1. Gesetzliche Grundlagen
2. Erläuterungen
 - 2.1 Allgemeines
 - 2.2 Feldlängen
 - 2.3 Symbole
3. Schnittstellenkonventionen
 - 3.1 Eingangsparameter
 - 3.2 Ausgangsparameter
4. Interne Felder
5. Programmablaufplan

1. Gesetzliche Grundlagen/Allgemeines

Der Programmablaufplan enthält gem. § 39b Absatz 8 EStG:

- a) die Berechnung der vom laufenden Arbeitslohn nach § 39b Absatz 2 EStG einzubehaltenden Lohnsteuer für Lohnzahlungszeiträume, die nach dem 30. November 2011 aber vor dem 1. Januar 2012 enden,
- b) die Berechnung der von sonstigen Bezügen nach § 39b Absatz 3 Satz 1 bis 8 EStG einzubehaltenden Lohnsteuer für sonstige Bezüge, die nach dem 30. November 2011 aber vor dem 1. Januar 2012 zufließen,
- c) die Berechnung des Solidaritätszuschlags,

- d) die Ermittlung der Bemessungsgrundlage für die einzubehaltende Kirchenlohnsteuer (Minderung der ermittelten Lohnsteuer nach § 51a EStG).

Der Programmablaufplan berücksichtigt, dass beim laufenden Arbeitslohn mit den Lohnzahlungszeiträumen Tag, Woche oder Monat nicht der Arbeitnehmer-Pauschbetrag, sondern der steuerliche Ausgleichsbetrag in Höhe von 1 880 € zu berücksichtigen ist.
Der Programmablaufplan berücksichtigt weiterhin, dass beim laufenden Arbeitslohn mit dem Lohnzahlungszeitraum Jahr und bei den sonstigen Bezügen ein Arbeitnehmer-Pauschbetrag in Höhe von 1 000 € zu berücksichtigen ist.

2. Erläuterungen

2.1 Allgemeines

Es sind tägliche, wöchentliche, monatliche und jährliche Lohnzahlungszeiträume berücksichtigt. Die Aufteilung von Jahresbeträgen auf unterjährige Lohnzahlungszeiträume sowie die Hochrechnung von Beträgen für unterjährige Lohnzahlungszeiträume auf Jahresbeträge wird entsprechend den in § 39b Absatz 2 Satz 9 EStG angegebenen Bruchteilen vorgenommen. Die Berechnung abweichender Lohnzahlungszeiträume - z. B. drei Tage - ist nicht möglich. In diesen Fällen ist die Steuer für den nächst kleineren Zeitraum zu ermitteln - hier z. B. Berechnung für alle drei Tage einzeln als Tageslohnsteuer. Bruchteile eines Cent werden entsprechend den Angaben im Programmablaufplan auf ganze Cent aufgerundet bzw. bleiben außer Ansatz. Hat ein Rechenergebnis oder ein zu übertragendes Feld Dezimalstellen, die im Empfangsfeld nicht vorgesehen sind und es ist im Programmablaufplan nichts anderes angegeben, sind diese überschüssigen Dezimalstellen wegzulassen. Dies gilt jedoch nur für die im Programmablaufplan genannten Felder. Zwischenfelder, die durch die Programmierung oder die verwendete Programmiersprache notwendig werden, sind nicht zu runden.

2.2 Feldlängen

Das Format und die Länge der Parameter und internen Felder sind bei der Programmierung (Codierung) zu bestimmen, soweit sie sich nicht unmittelbar aus den Erläuterungen oder dem Programmablaufplan ergeben.

Feldbeschreibungen ohne Stellenangaben beziehen sich auf Ganzzahlen, ansonsten sind die Nachkommastellen angegeben. **Bei der Steuerberechnung werden Gleitkommafelder verwendet.**

2.3 Symbole

Die im Programmablaufplan verwendeten Sinnbilder entsprechen der Zeichenschablone nach DIN 66001.

Darüber hinaus bedeuten:

↓ = Wert nach unten abrunden (z. B. Euro ↓ = auf volle Euro abrunden)

↑ = Wert nach oben aufrunden (z. B. Cent ↑ = auf volle Cent aufrunden)

→ = „übertragen nach“ (Zuweisung)

3. Schnittstellenkonventionen

3.1 Eingangsparameter

Die Plausibilität der Parameter wird im Programm nicht geprüft. Sie müssen daher in Vorprogrammen des Arbeitgebers abgesichert werden. Es kommen z. B. in Betracht:

- Vorzeichenprüfung (z. B. darf der Wert in RE4 nicht negativ sein);
- Prüfung auf gültigen Inhalt (z. B. Wert in LZZ nur 1, 2, 3 oder 4, Wert in ALTER1);
- Prüfung von Eingangswerten im Verhältnis zu anderen Eingangswerten,

z. B.:

- VBEZ darf nicht größer als RE4 sein, da die Versorgungsbezüge im Brutto-lohn enthalten sein müssen;
- wenn STKL = 2 ist, muss ZKF größer als Null sein;
- wenn STKL = 6 ist, darf die Eingabe von JHINZU und LZZHINZU nicht möglich sein;
- das Faktorverfahren kommt nur in der Steuerklasse IV zur Anwendung;
- neben dem Faktor darf kein Freibetrag eingetragen werden.

Es werden folgende Eingangsparameter benötigt:

Name	Bedeutung
AF	1, wenn die Anwendung des Faktorverfahrens gewählt wurde (nur in Steuerklasse IV)
AJAHR	Auf die Vollendung des 64. Lebensjahres folgendes Kalenderjahr (erforderlich, wenn ALTER1=1)
ALTER1	1, wenn das 64. Lebensjahr vor Beginn des Kalenderjahres vollendet wurde, in dem der Lohnzahlungszeitraum endet (§ 24 a EStG), sonst = 0
ENTSCH	In VKAPA und VMT enthaltene Entschädigungen nach § 24 Nummer 1 EStG in Cent

F	eingetragener Faktor mit drei Nachkommastellen
JFREIB	<u>Jahresfreibetrag für die Ermittlung der Lohnsteuer für die sonstigen Bezüge</u> nach Maßgabe der Eintragungen auf der Lohnsteuerkarte oder der Bescheinigung für den Lohnsteuerabzug 2011 in Cent (ggf. 0)
JHINZU	<u>Jahreshinzurechnungsbetrag für die Ermittlung der Lohnsteuer für die sonstigen Bezüge</u> in Cent (ggf. 0)
JRE4	Voraussichtlicher Jahresarbeitslohn ohne sonstige Bezüge und ohne Vergütung für mehrjährige Tätigkeit in Cent. Anmerkung: Die Eingabe dieses Feldes (ggf. 0) ist erforderlich bei Eingabe „sonstiger Bezüge“ (Feld SONSTB) oder bei Eingabe der „Vergütung für mehrjährige Tätigkeit“ (Feld VMT). Sind in einem vorangegangenen Abrechnungszeitraum bereits sonstige Bezüge gezahlt worden, so sind sie dem voraussichtlichen Jahresarbeitslohn hinzuzurechnen. Vergütungen für mehrjährige Tätigkeit aus einem vorangegangenen Abrechnungszeitraum werden in voller Höhe hinzugerechnet.
JRE4ENT	In JRE4 enthaltene Entschädigungen nach § 24 Nummer 1 EStG in Cent
JVBEZ	In JRE4 enthaltene Versorgungsbezüge in Cent (ggf. 0)
KRV	Merker für die Vorsorgepauschale 0 = der Arbeitnehmer ist in der gesetzlichen Rentenversicherung oder einer berufsständischen Versorgungseinrichtung pflichtversichert oder, bei Befreiung von der Versicherungspflicht freiwillig versichert; es gilt die allgemeine Beitragsbemessungsgrenze (BBG West) 1 = der Arbeitnehmer ist in der gesetzlichen Rentenversicherung oder einer berufsständischen Versorgungseinrichtung pflichtversichert oder, bei Befreiung von der Versicherungspflicht freiwillig versichert; es gilt die Beitragsbemessungsgrenze Ost (BBG Ost) 2 = wenn nicht 0 oder 1
LZZ	Lohnzahlungszeitraum: 1 = Jahr 2 = Monat 3 = Woche 4 = Tag
LZZFREIB	In der Lohnsteuerkarte oder der Bescheinigung für den Lohnsteuerabzug 2011 des Arbeitnehmers eingetragener Freibetrag für den Lohnzahlungszeitraum in Cent
LZZHINZU	In der Lohnsteuerkarte oder der Bescheinigung für den Lohnsteuerabzug 2011 des Arbeitnehmers eingetragener Hinzurechnungsbetrag für den Lohnzahlungszeitraum in Cent
PKPV	Dem Arbeitgeber mitgeteilte Beiträge des Arbeitnehmers für eine private Basiskranken- bzw. Pflege-Pflichtversicherung im Sinne des § 10 Absatz 1 Nummer 3 EStG in Cent; der Wert ist unabhängig

vom Lohnzahlungszeitraum immer als Monatsbetrag anzugeben

PKV	0 = gesetzlich krankenversicherte Arbeitnehmer 1 = ausschließlich privat krankenversicherte Arbeitnehmer ohne Arbeitgeberzuschuss 2 = ausschließlich privat krankenversicherte Arbeitnehmer mit Arbeitgeberzuschuss
PVS	1, wenn bei der sozialen Pflegeversicherung die Besonderheiten in Sachsen zu berücksichtigen sind bzw. zu berücksichtigen wären
PVZ	1, wenn der Arbeitnehmer den Zuschlag zur sozialen Pflegeversicherung zu zahlen hat
R	Religionsgemeinschaft des Arbeitnehmers lt. Lohnsteuerkarte oder der Bescheinigung für den Lohnsteuerabzug 2011 (bei keiner Religionszugehörigkeit = 0)
RE4	Steuerpflichtiger Arbeitslohn vor Berücksichtigung des Versorgungsfreibetrags und des Zuschlags zum Versorgungsfreibetrag, des Altersentlastungsbetrags und des auf der Lohnsteuerkarte oder der Bescheinigung für den Lohnsteuerabzug 2011 für den Lohnzahlungszeitraum eingetragenen Freibetrags bzw. Hinzurechnungsbetrags in Cent
SONSTB	Sonstige Bezüge (ohne Vergütung aus mehrjähriger Tätigkeit) einschließlich Sterbegeld bei Versorgungsbezügen sowie Kapitalauszahlungen/Abfindungen, soweit es sich nicht um Bezüge für mehrere Jahre handelt in Cent (ggf. 0)
SONSTENT	In SONST enthaltene Entschädigungen nach § 24 Nummer 1 EStG in Cent
STERBE	Sterbegeld bei Versorgungsbezügen sowie Kapitalauszahlungen/Abfindungen, soweit es sich nicht um Bezüge für mehrere Jahre handelt (in SONSTB enthalten) in Cent
STKL	Steuerklasse: 1 = I 2 = II 3 = III 4 = IV 5 = V 6 = VI
VBEZ	In RE4 enthaltene Versorgungsbezüge in Cent (ggf. 0) ggf. unter Berücksichtigung einer geänderten Bemessungsgrundlage nach § 19 Absatz 2 Satz 10 und 11 EStG
VBEZM	Versorgungsbezug im Januar 2005 bzw. für den ersten vollen Monat, wenn der Versorgungsbezug erstmalig nach Januar 2005 gewährt wurde in Cent

VBEZS	Voraussichtliche Sonderzahlungen von Versorgungsbezügen im Kalenderjahr des Versorgungsbeginns bei Versorgungsempfängern ohne Sterbegeld, Kapitalauszahlungen/Abfindungen in Cent
VBS	In SONSTB enthaltene Versorgungsbezüge einschließlich Sterbegeld in Cent (ggf. 0)
VJAHR	Jahr, in dem der Versorgungsbezug erstmalig gewährt wurde; werden mehrere Versorgungsbezüge gezahlt, wird aus Vereinfachungsgründen für die Berechnung das Jahr des ältesten erstmaligen Bezugs herangezogen
VKAPA	Kapitalauszahlungen/Abfindungen/Nachzahlungen bei Versorgungsbezügen für mehrere Jahre in Cent (ggf. 0)
VMT	Vergütung für mehrjährige Tätigkeit ohne Kapitalauszahlungen und ohne Abfindungen bei Versorgungsbezügen in Cent (ggf. 0)
ZKF	Zahl der Freibeträge für Kinder (eine Dezimalstelle, nur bei Steuerklassen I, II, III und IV)
ZMVB	Zahl der Monate, für die Versorgungsbezüge gezahlt werden [nur erforderlich bei Jahresberechnung (LZZ = 1)]

3.2 Ausgangsparameter

Als Ergebnis stellt das Programm folgende Ausgangsparameter zur Verfügung:

Name	Bedeutung
BK	Bemessungsgrundlage für die Kirchenlohnsteuer in Cent
BKS	Bemessungsgrundlage der sonstigen Bezüge (ohne Vergütung für mehrjährige Tätigkeit) für die Kirchenlohnsteuer in Cent
BKV	Bemessungsgrundlage der Vergütung für mehrjährige Tätigkeit für die Kirchenlohnsteuer in Cent
LSTLZZ	Für den Lohnzahlungszeitraum einzubehaltende Lohnsteuer in Cent
SOLZLZZ	Für den Lohnzahlungszeitraum einzubehaltender Solidaritätszuschlag in Cent
SOLZS	Solidaritätszuschlag für sonstige Bezüge (ohne Vergütung für mehrjährige Tätigkeit) in Cent
SOLZV	Solidaritätszuschlag für die Vergütung für mehrjährige Tätigkeit in Cent
STS	Lohnsteuer für sonstige Bezüge (ohne Vergütung für mehrjährige Tätigkeit) in Cent
STV	Lohnsteuer für die Vergütung für mehrjährige Tätigkeit in Cent

4. Interne Felder

Das Programm verwendet intern folgende Felder (wenn ggf. solche Felder im Umfeld des Programms verwendet werden sollen, können sie als Ausgangsparameter behandelt werden, soweit sie nicht während des Programmdurchlaufs noch verändert wurden).

Die internen Felder müssen vor Aufruf des Programms gelöscht werden:

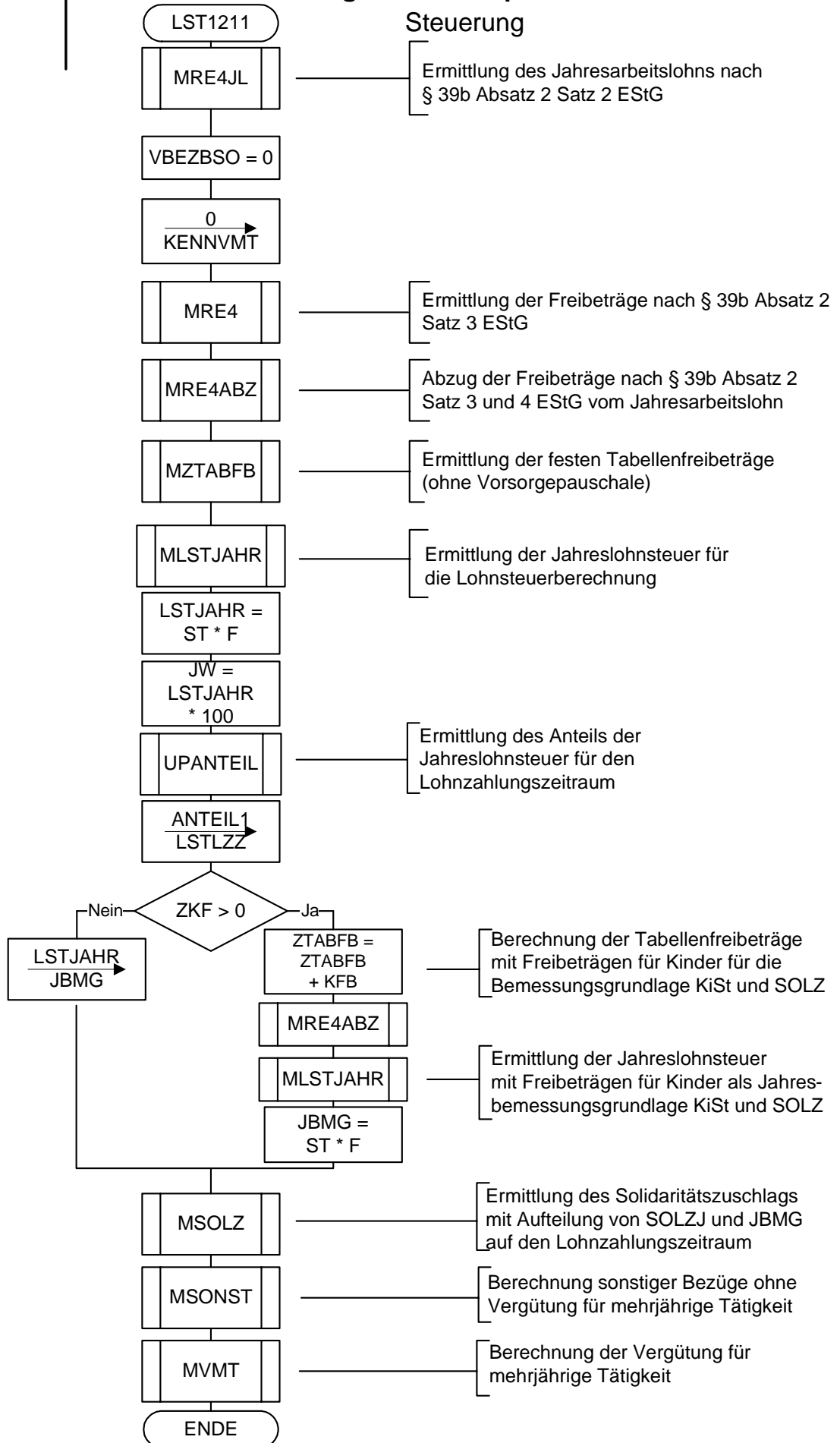
Name	Bedeutung
ALTE	Altersentlastungsbetrag in Euro, Cent (2 Dezimalstellen)
ANP	Arbeitnehmer-Pauschbetrag/Werbungskosten-Pauschbetrag in Euro
ANTEIL1	Auf den Lohnzahlungszeitraum entfallender Anteil von Jahreswerten auf ganze Cent abgerundet
ANTEIL2	Auf den Lohnzahlungszeitraum entfallender Anteil von Jahreswerten auf ganze Cent aufgerundet
BMG	Bemessungsgrundlage für Altersentlastungsbetrag in Euro, Cent (2 Dezimalstellen)
DIFF	Differenz zwischen ST1 und ST2 in Euro
EFA	Entlastungsbetrag für Alleinerziehende in Euro
FVB	Versorgungsfreibetrag in Euro, Cent (2 Dezimalstellen)
FVBSO	Versorgungsfreibetrag in Euro, Cent (2 Dezimalstellen) für die Berechnung der Lohnsteuer für den sonstigen Bezug
FVBZ	Zuschlag zum Versorgungsfreibetrag in Euro
FVBZSO	Zuschlag zum Versorgungsfreibetrag in Euro für die Berechnung der Lohnsteuer beim sonstigen Bezug
HBALTE	Maximaler Altersentlastungsbetrag in Euro
HFVB	Maßgeblicher maximaler Versorgungsfreibetrag in Euro
HFVBZ	Maßgeblicher maximaler Zuschlag zum Versorgungsfreibetrag in Euro, Cent (2 Dezimalstellen)
HFVBZSO	Maßgeblicher maximaler Zuschlag zum Versorgungsfreibetrag in Euro, Cent (2 Dezimalstellen) für die Berechnung der Lohnsteuer für den sonstigen Bezug
HOCH	Zwischenfeld zu X für die Berechnung der Steuer nach § 39b Absatz 2 Satz 7 EStG in Euro
J	Nummer der Tabellenwerte für Versorgungsparameter
JBMG	Jahressteuer nach § 51a EStG, aus der Solidaritätszuschlag und Bemessungsgrundlage für die Kirchenlohnsteuer ermittelt werden in Euro

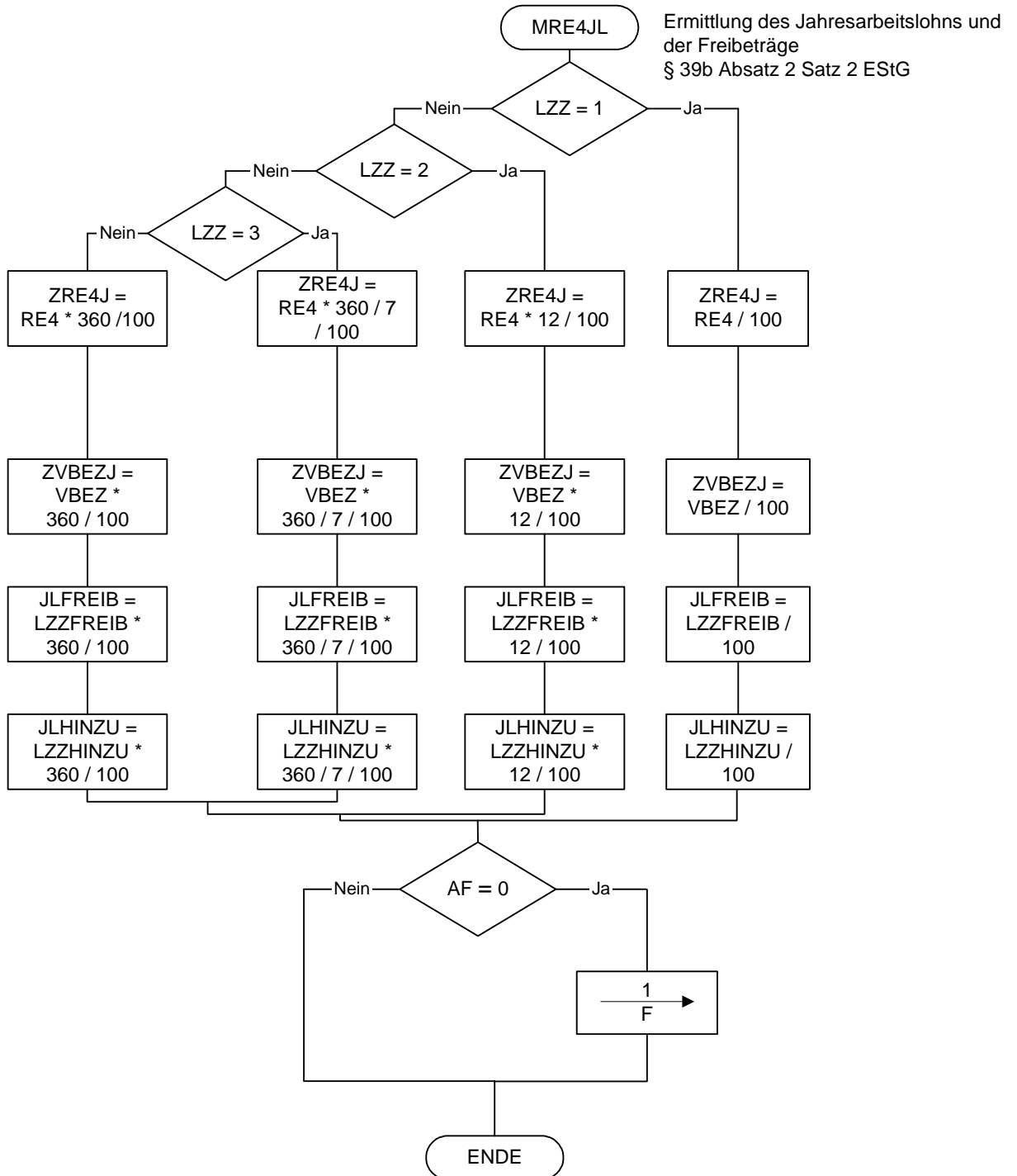
JLFREIB	Auf einen Jahreslohn hochgerechneter LZZFREIB in Euro, Cent (2 Dezimalstellen)
JLHINZU	Auf einen Jahreslohn hochgerechnete LZZHINZU in Euro, Cent (2 Dezimalstellen)
JW	Jahreswert, dessen Anteil für einen Lohnzahlungszeitraum in UPANTEIL errechnet werden soll in Cent
K	Nummer der Tabellenwerte für Parameter bei Altersentlastungsbe- trag
KENNVMT	Merker für Berechnung Lohnsteuer für mehrjährige Tätigkeit 0 = normale Steuerberechnung 1 = Steuerberechnung für mehrjährige Tätigkeit 2 = Ermittlung der Vorsorgepauschale ohne Entschädigungen i.S.d. § 24 Nummer 1 EStG
KFB	Summe der Freibeträge für Kinder in Euro
KVSATZAG	Beitragssatz des Arbeitgebers zur Krankenversicherung (5 Dezimalstellen)
KVSATZAN	Beitragssatz des Arbeitnehmers zur Krankenversicherung (5 Dezimalstellen)
KZTAB	Kennzahl für die Einkommensteuer-Tarifarten: 1 = Grundtarif 2 = Splittingtarif
LSTJAHR	Jahreslohnsteuer in Euro
LST1, LST2, LST3, LSTOSO, LSTSO	Zwischenfelder der Jahreslohnsteuer in Cent
MIST	Mindeststeuer für die Steuerklassen V und VI in Euro
PVSATZAG	Beitragssatz des Arbeitgebers zur Pflegeversicherung (5 Dezimalstellen)
PVSATZAN	Beitragssatz des Arbeitnehmers zur Pflegeversicherung (5 Dezimalstellen)
RW	Rechenwert in Gleitkommadarstellung
SAP	Sonderausgaben-Pauschbetrag in Euro
SOLZFREI	Freigrenze für den Solidaritätszuschlag in Euro
SOLZJ	Solidaritätszuschlag auf die Jahreslohnsteuer in Euro, Cent (2 Dezimalstellen)
SOLZMIN	Zwischenwert für den Solidaritätszuschlag auf die Jahreslohnsteuer in Euro, Cent (2 Dezimalstellen)
ST	Tarifliche Einkommensteuer in Euro
ST1	Tarifliche Einkommensteuer auf das 1,25-fache ZX in Euro

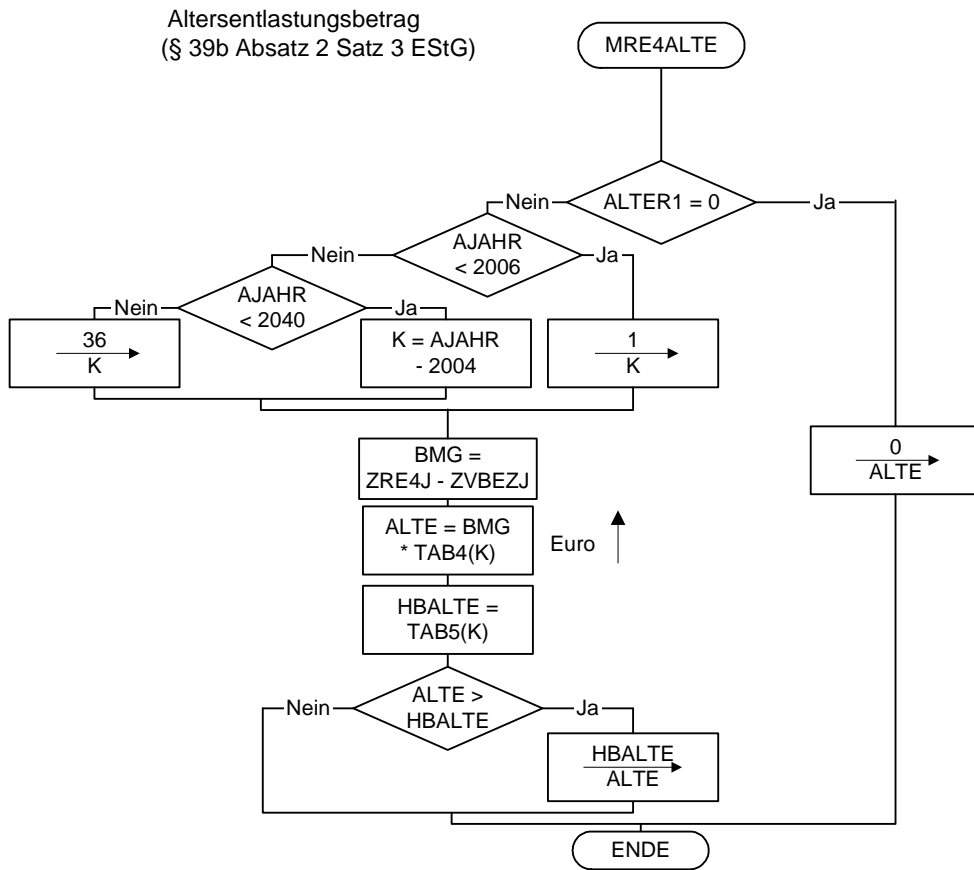
ST2	Tarifliche Einkommensteuer auf das 0,75-fache ZX in Euro
STOVMT	Zwischenfeld zur Ermittlung der Steuer auf Vergütungen für mehr-jährige Tätigkeit
TAB1	Tabelle für die Prozentsätze des Versorgungsfreibetrags
TAB2	Tabelle für die Höchstbeträge des Versorgungsfreibetrags
TAB3	Tabelle für die Zuschläge zum Versorgungsfreibetrag
TAB4	Tabelle für die Prozentsätze des Altersentlastungsbetrags
TAB5	Tabelle für die Höchstbeträge des Altersentlastungsbetrags
VBEZB	Bemessungsgrundlage für den Versorgungsfreibetrag in Cent
VBEZBSO	Bemessungsgrundlage für den Versorgungsfreibetrag in Cent für den sonstigen Bezug
VERGL	Zwischenfeld zu X für die Berechnung der Steuer nach § 39b Absatz 2 Satz 7 EStG in Euro
VHB	Höchstbetrag der Mindestvorsorgepauschale für die Kranken- und Pflegeversicherung in Euro, Cent (2 Dezimalstellen)
VSP	Vorsorgepauschale mit Teilbeträgen für die Rentenversicherung sowie die gesetzliche Kranken- und soziale Pflegeversicherung nach fiktiven Beträgen oder ggf. für die private Krankenversicherung in Euro, Cent (2 Dezimalstellen)
VSPN	Vorsorgepauschale mit Teilbeträgen für die Rentenversicherung sowie der Mindestvorsorgepauschale für die Kranken- und Pflegeversicherung in Euro, Cent (2 Dezimalstellen)
VSP1	Zwischenwert 1 bei der Berechnung der Vorsorgepauschale in Euro, Cent (2 Dezimalstellen)
VSP2	Zwischenwert 2 bei der Berechnung der Vorsorgepauschale in Euro, Cent (2 Dezimalstellen)
X	Zu versteuerndes Einkommen gem. § 32a Absatz 1 und 2 EStG in Euro, Cent (2 Dezimalstellen)
Y	Gem. § 32a Absatz 1 EStG (6 Dezimalstellen)
ZRE4	Auf einen Jahreslohn hochgerechnetes RE4 in Euro, Cent (2 Dezimalstellen) nach Abzug der Freibeträge nach § 39b Absatz 2 Satz 3 und 4 EStG
ZRE4J	Auf einen Jahreslohn hochgerechnetes RE4 in Euro, Cent (2 Dezimalstellen)
ZRE4VP	Auf einen Jahreslohn hochgerechnetes RE4 in Euro, Cent (2 Dezimalstellen) ggf. nach Abzug der Entschädigungen i.S.d. § 24 Nummer 1 EStG in Euro, Cent (2 Dezimalstellen)

	Feste Tabellenfreibeträge (ohne Vorsorgepauschale) in Euro, Cent (2 Dezimalstellen)
ZVBEZ	Auf einen Jahreslohn hochgerechnetes VBEZ abzüglich FVB in Euro, Cent (2 Dezimalstellen)
ZVBEZJ	Auf einen Jahreslohn hochgerechnetes VBEZ in Euro, Cent (2 Dezimalstellen)
ZVE	Zu versteuerndes Einkommen in Euro, Cent (2 Dezimalstellen)
ZX	Zwischenfeld zu X für die Berechnung der Steuer nach § 39b Absatz 2 Satz 7 EStG in Euro
ZZX	Zwischenfeld zu X für die Berechnung der Steuer nach § 39b Absatz 2 Satz 7 EStG in Euro

Programmablaufplan Dezember 2011







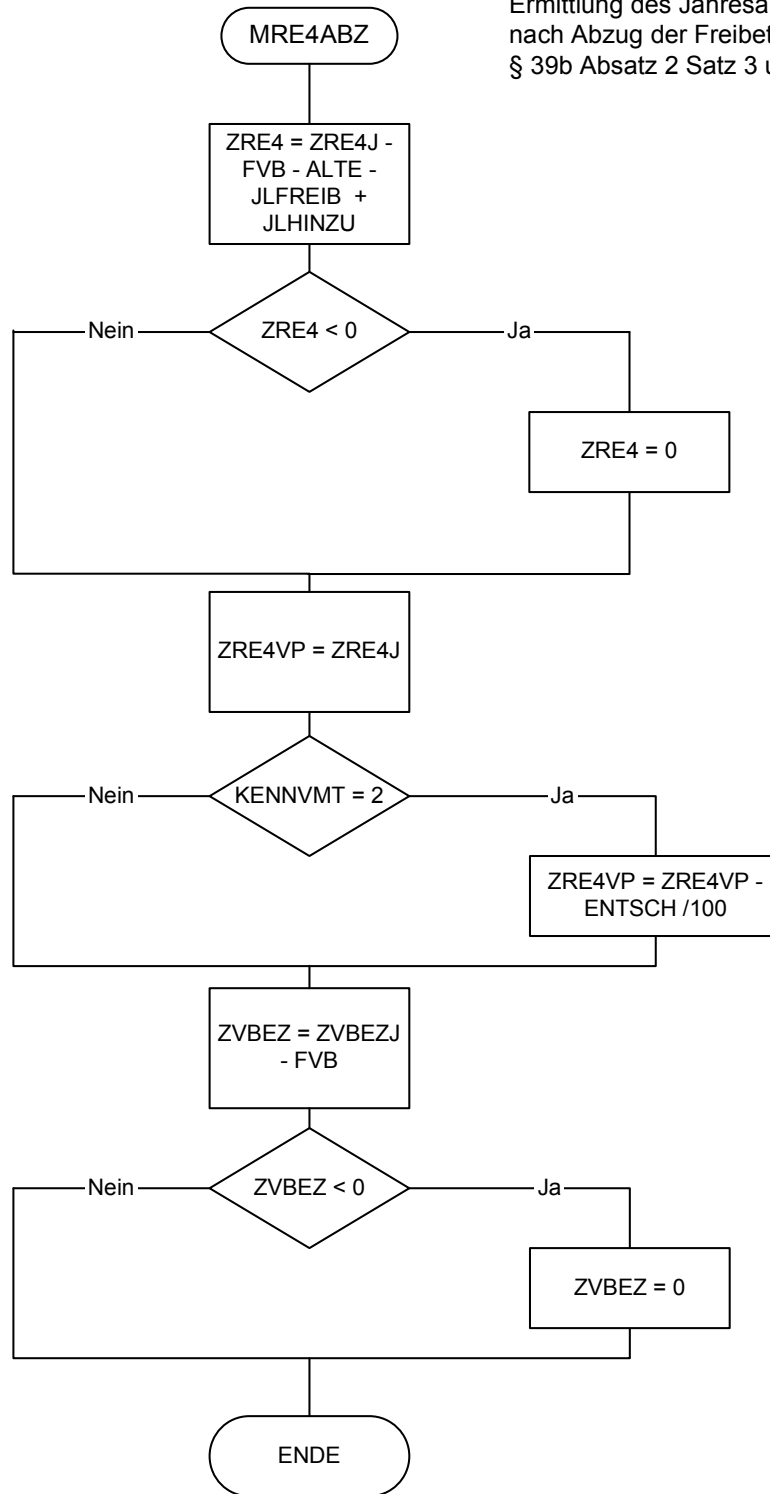
Maßgebender Prozentsatz,
Höchstbetrag des Versorgungs-
freibetrags und Zuschlag zum
Versorgungsfreibetrag
gem. § 19 Absatz 2 EStG

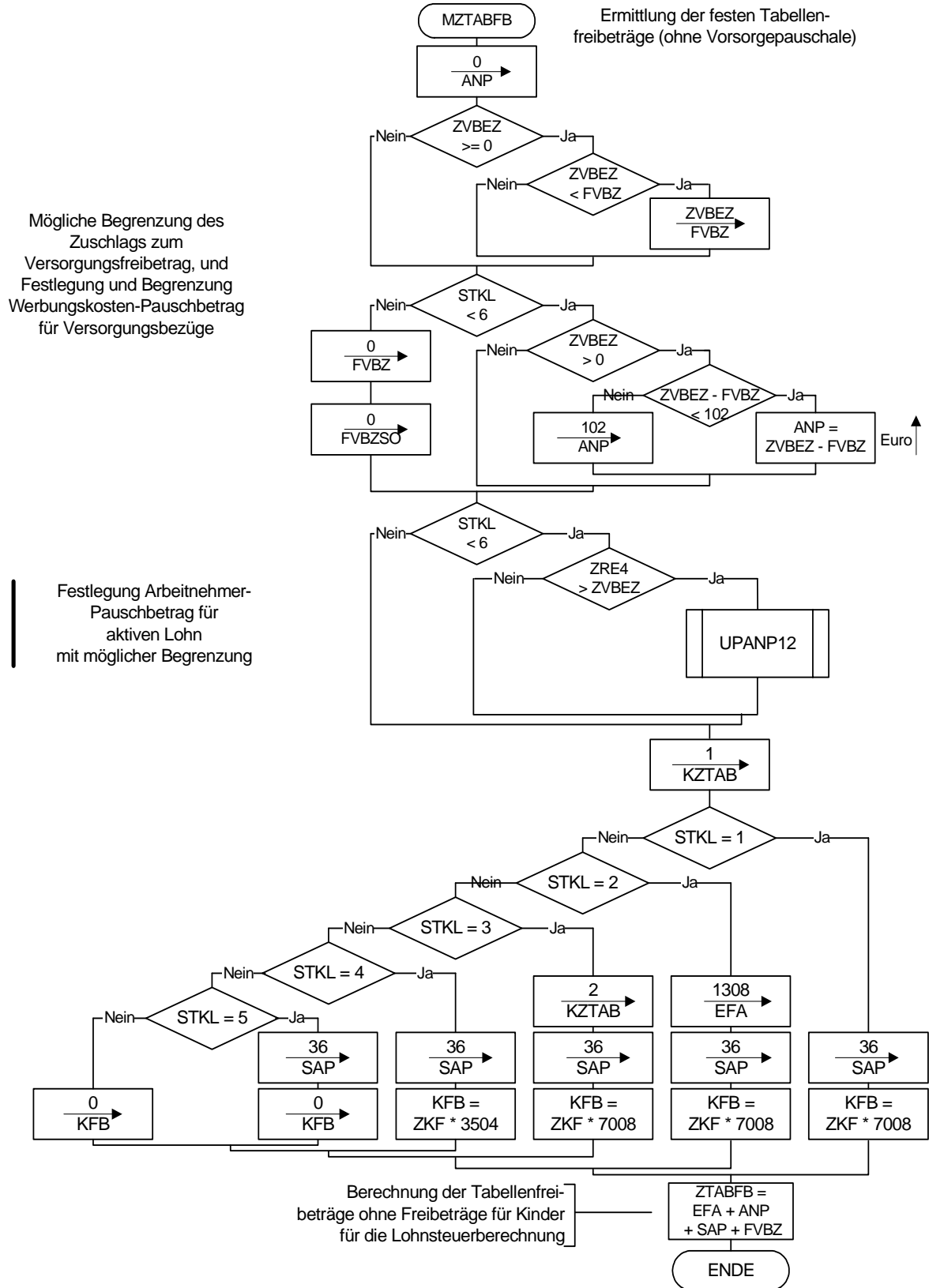
Jahr des Versor- gungs- beginns	J	Satz	Höchst- betrag	Zu- schlag
		TAB1	TAB2	TAB3
bis 2005	1	0,400	3000	900
2006	2	0,384	2880	864
2007	3	0,368	2760	828
2008	4	0,352	2640	792
2009	5	0,336	2520	756
2010	6	0,320	2400	720
2011	7	0,304	2280	684
2012	8	0,288	2160	648
2013	9	0,272	2040	612
2014	10	0,256	1920	576
2015	11	0,240	1800	540
2016	12	0,224	1680	504
2017	13	0,208	1560	468
2018	14	0,192	1440	432
2019	15	0,176	1320	396
2020	16	0,160	1200	360
2021	17	0,152	1140	342
2022	18	0,144	1080	324
2023	19	0,136	1020	306
2024	20	0,128	960	288
2025	21	0,120	900	270
2026	22	0,112	840	252
2027	23	0,104	780	234
2028	24	0,096	720	216
2029	25	0,088	660	198
2030	26	0,080	600	180
2031	27	0,072	540	162
2032	28	0,064	480	144
2033	29	0,056	420	126
2034	30	0,048	360	108
2035	31	0,040	300	90
2036	32	0,032	240	72
2037	33	0,024	180	54
2038	34	0,016	120	36
2039	35	0,008	60	18
2040	36	0,000	0	0

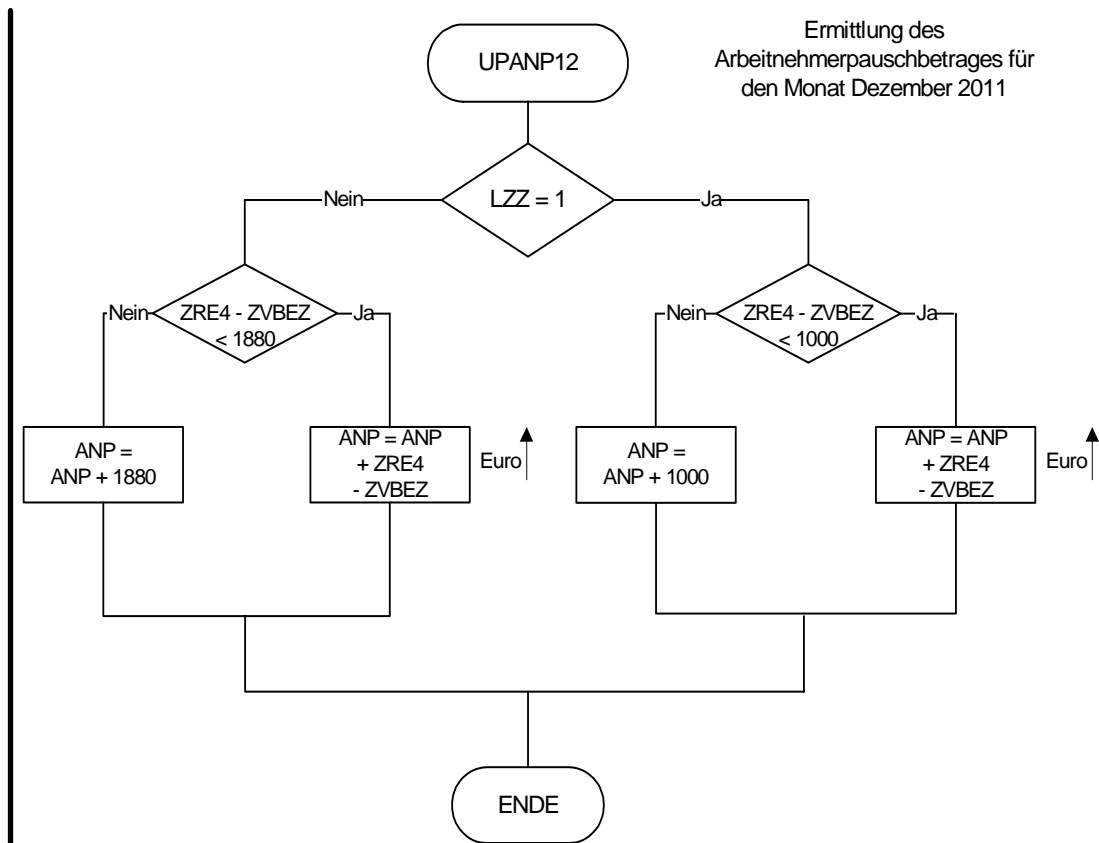
Maßgebender Prozentsatz und
Höchstbetrag des Altersentlastungs-
betrags gem. § 24a EStG

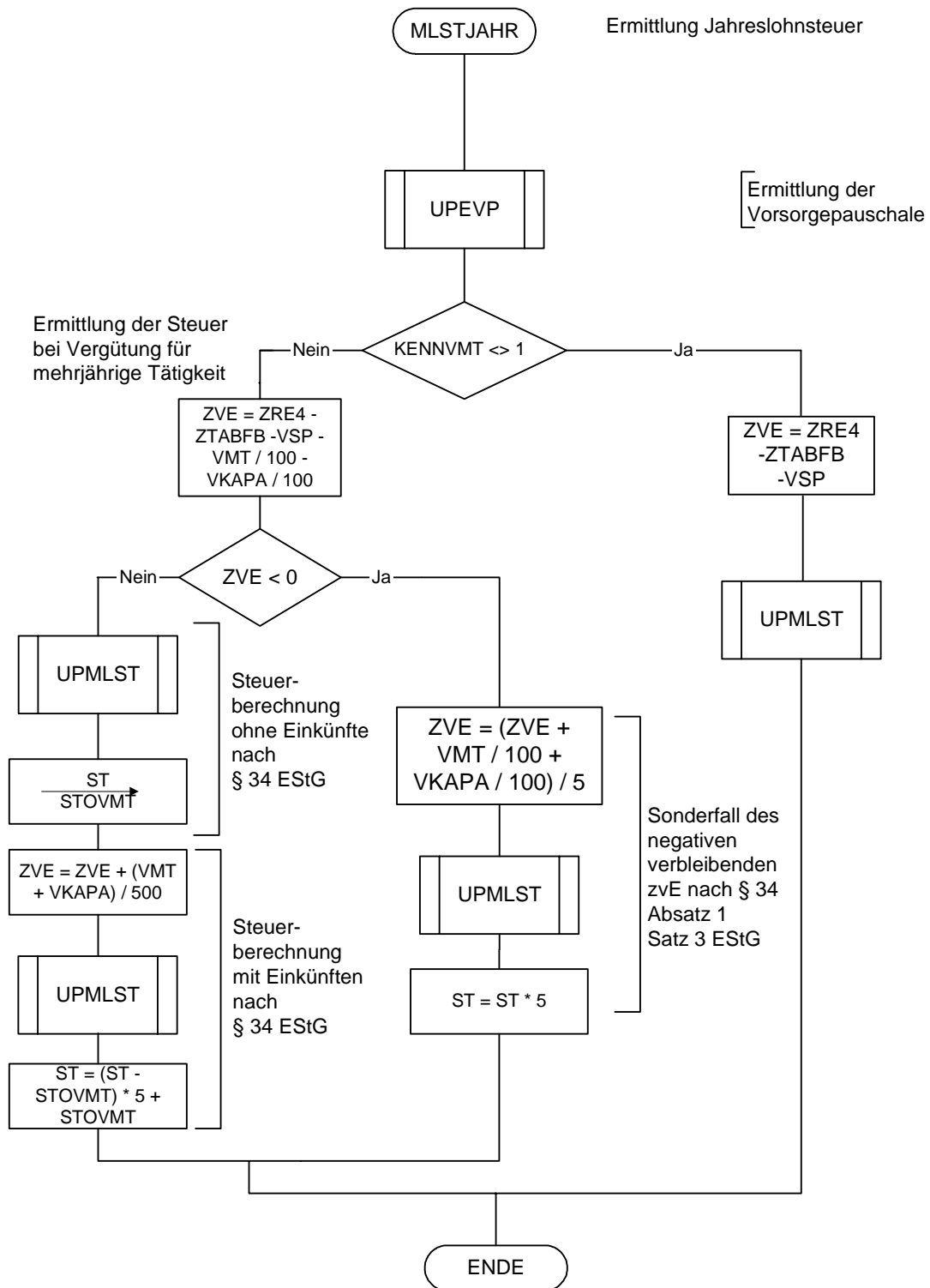
Auf die Voll- endung des 64. Lebensjahres folgende Kalenderjahr	K	Satz	Höchst- betrag
		TAB4	TAB5
bis 2005	1	0,400	1900
2006	2	0,384	1824
2007	3	0,368	1748
2008	4	0,352	1672
2009	5	0,336	1596
2010	6	0,320	1520
2011	7	0,304	1444
2012	8	0,288	1368
2013	9	0,272	1292
2014	10	0,256	1216
2015	11	0,240	1140
2016	12	0,224	1064
2017	13	0,208	988
2018	14	0,192	912
2019	15	0,176	836
2020	16	0,160	760
2021	17	0,152	722
2022	18	0,144	684
2023	19	0,136	646
2024	20	0,128	608
2025	21	0,120	570
2026	22	0,112	532
2027	23	0,104	494
2028	24	0,096	456
2029	25	0,088	418
2030	26	0,080	380
2031	27	0,072	342
2032	28	0,064	304
2033	29	0,056	266
2034	30	0,048	228
2035	31	0,040	190
2036	32	0,032	152
2037	33	0,024	114
2038	34	0,016	76
2039	35	0,008	38
2040	36	0,000	0

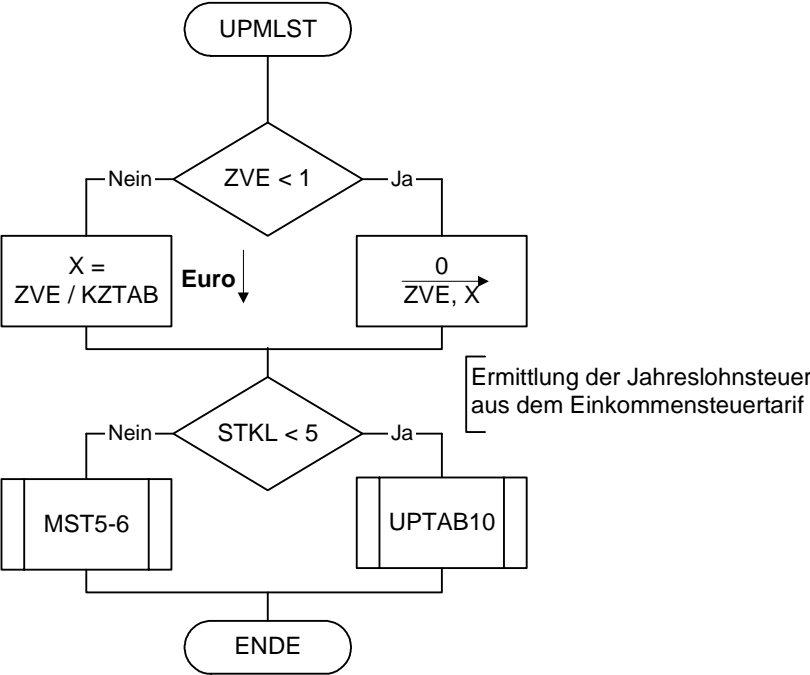
Ermittlung des Jahresarbeitslohns
nach Abzug der Freibeträge nach
§ 39b Absatz 2 Satz 3 und 4 EStG

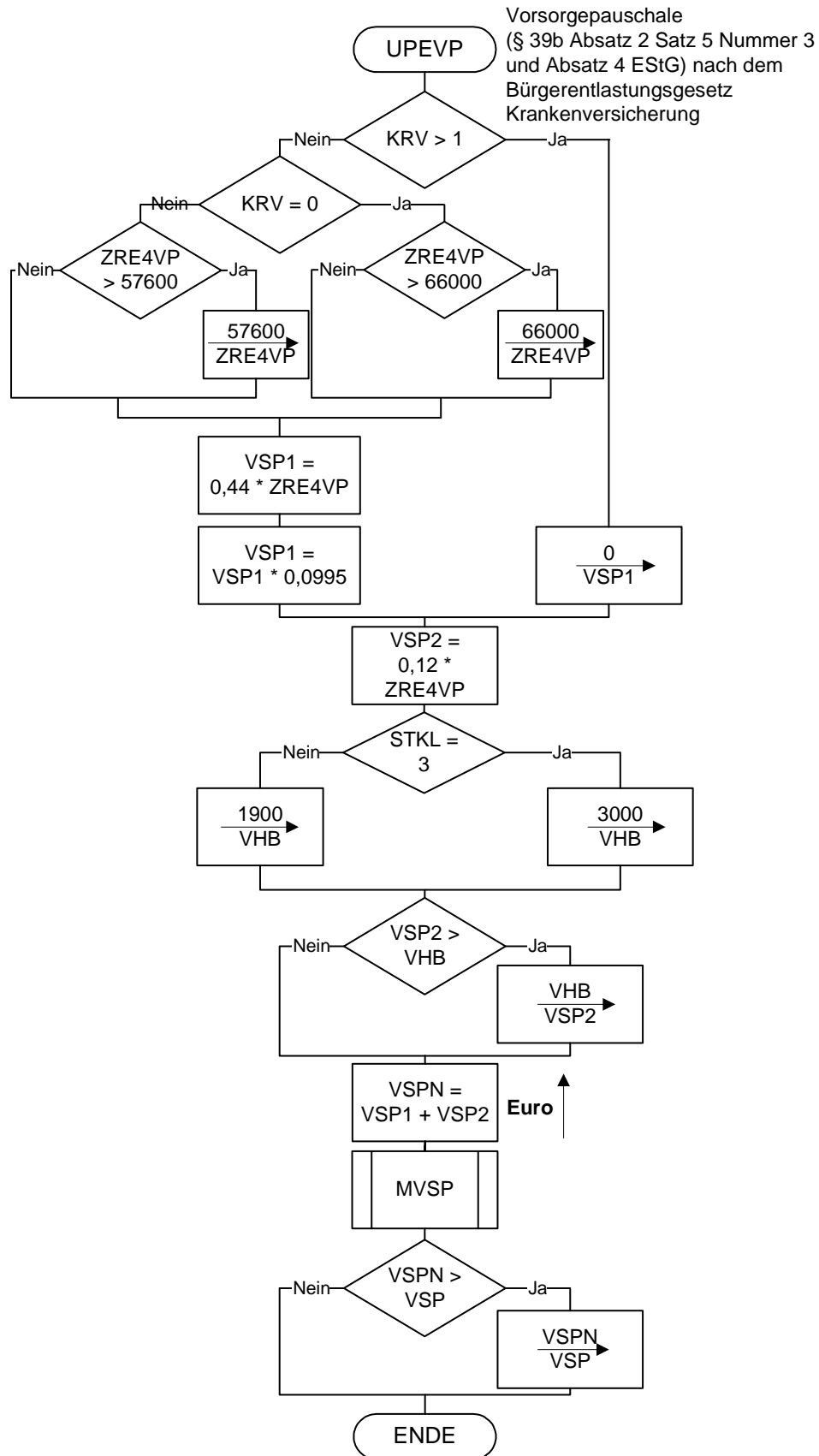


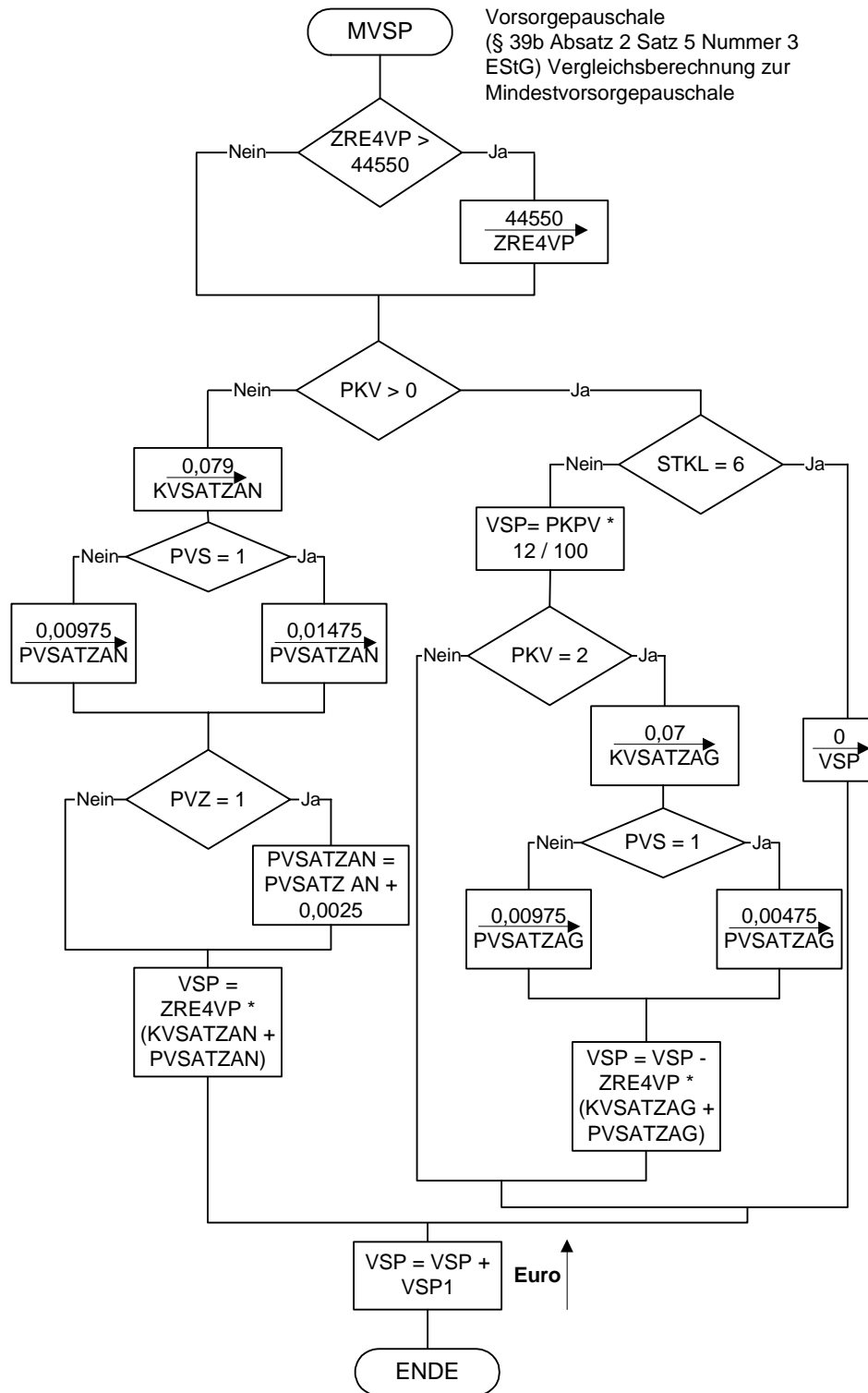


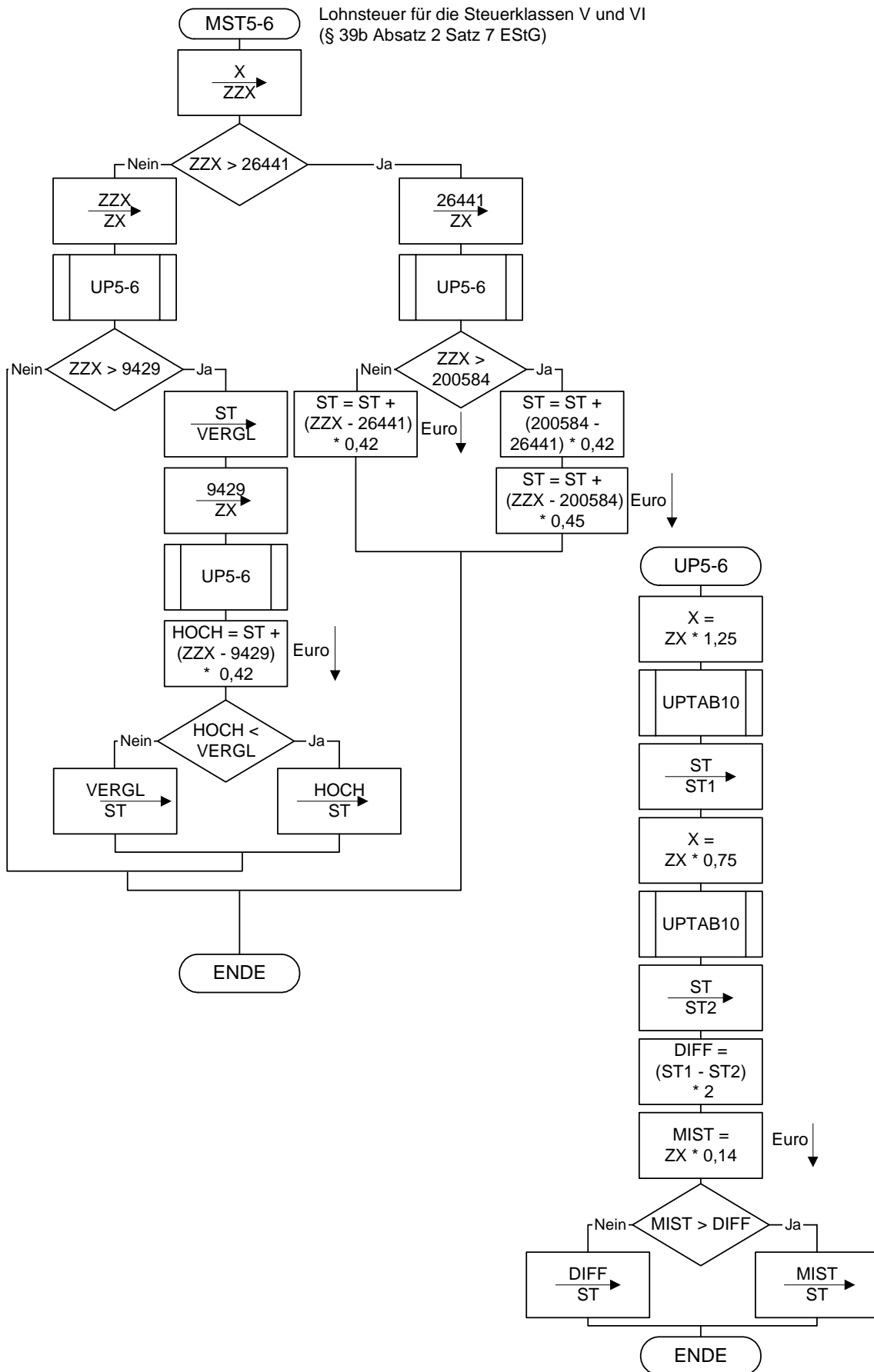


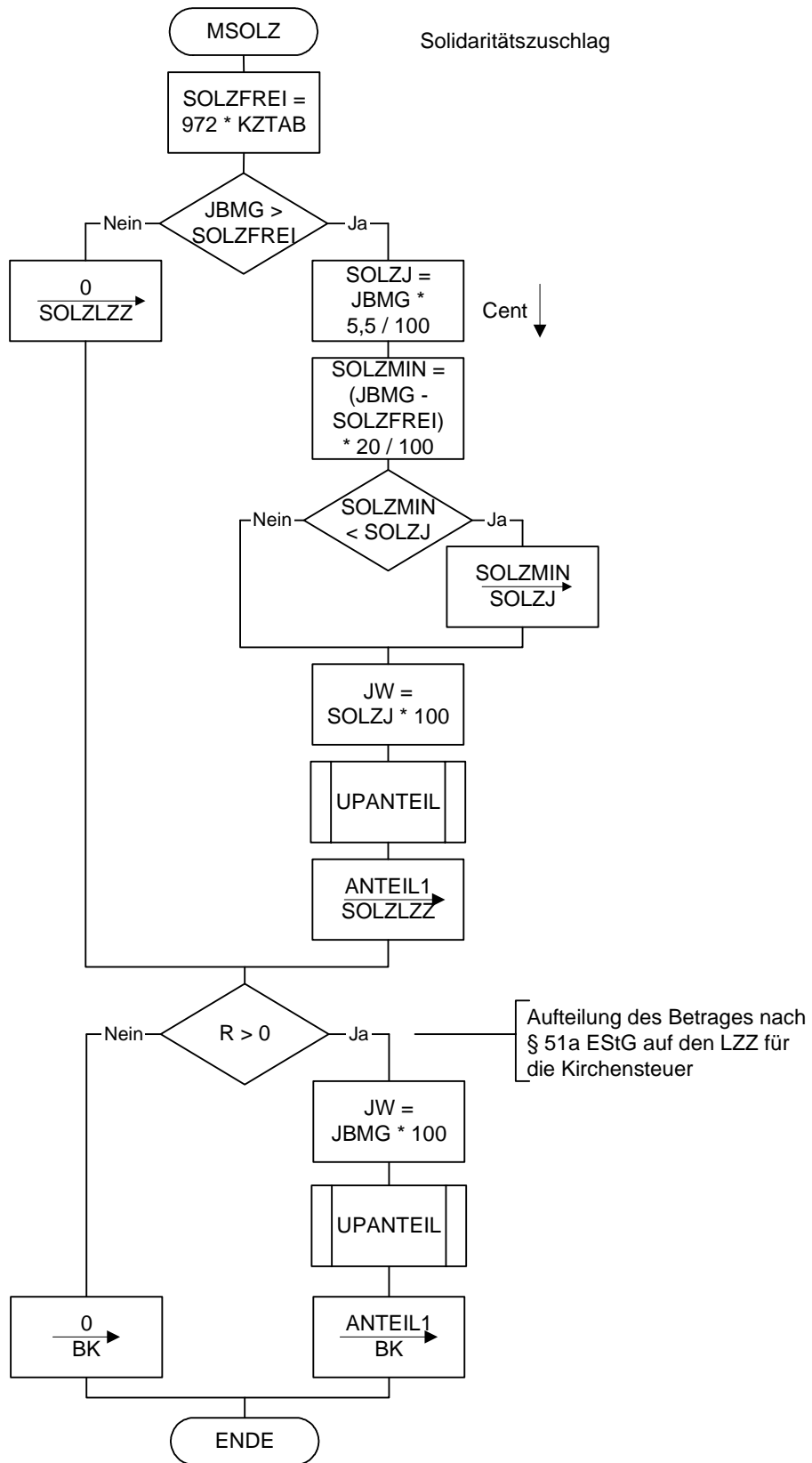


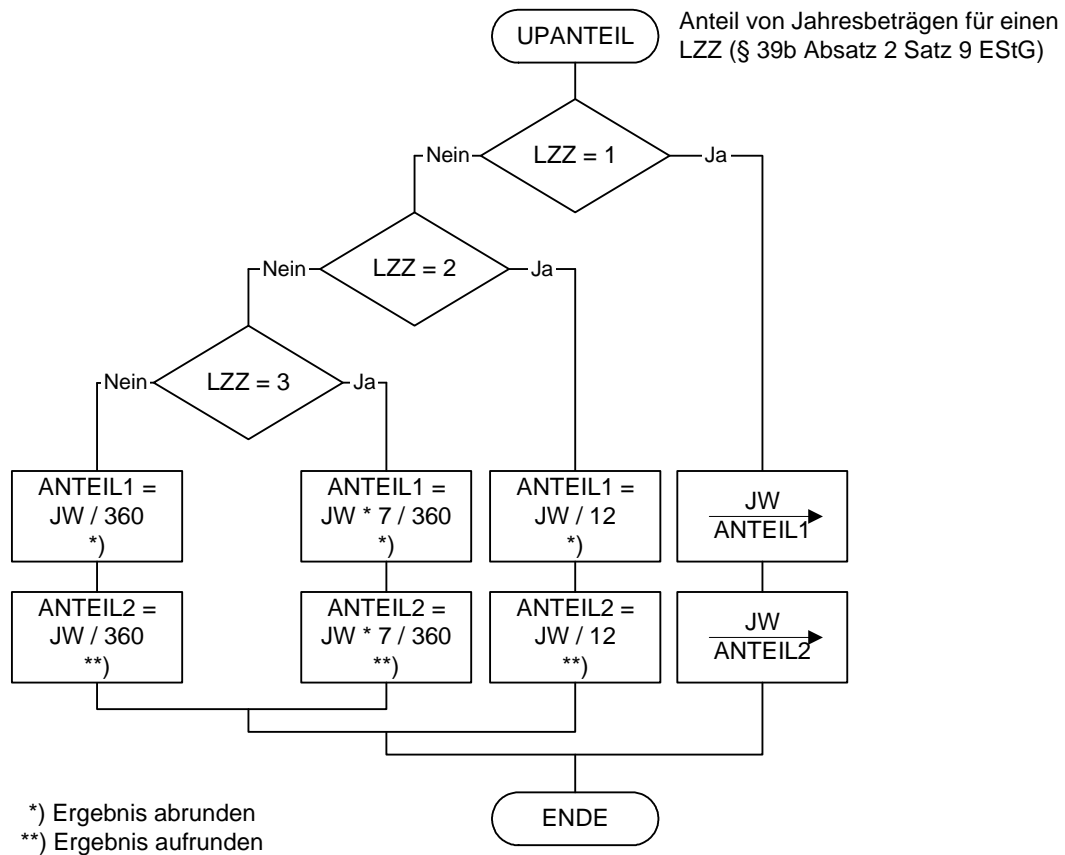


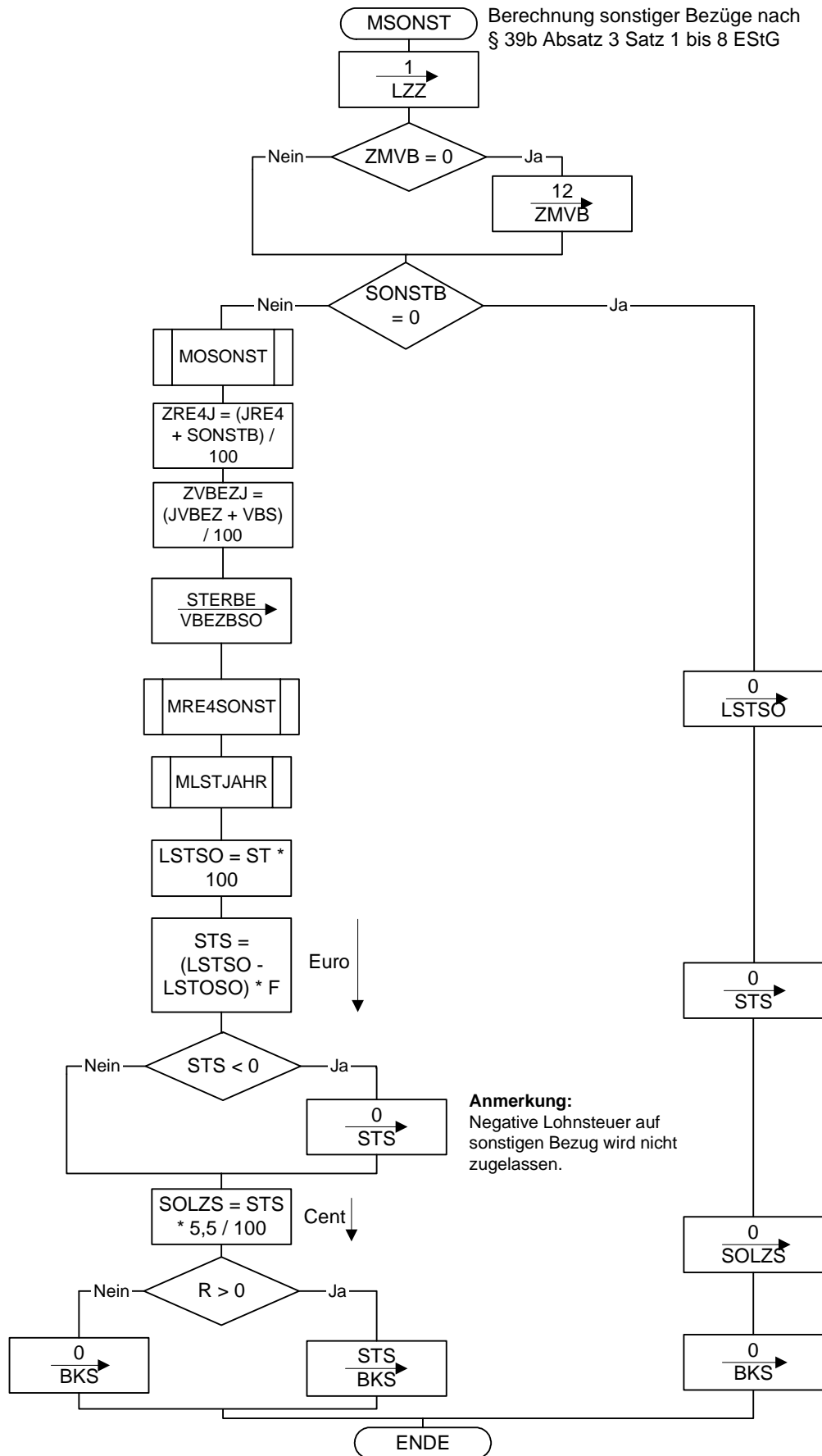


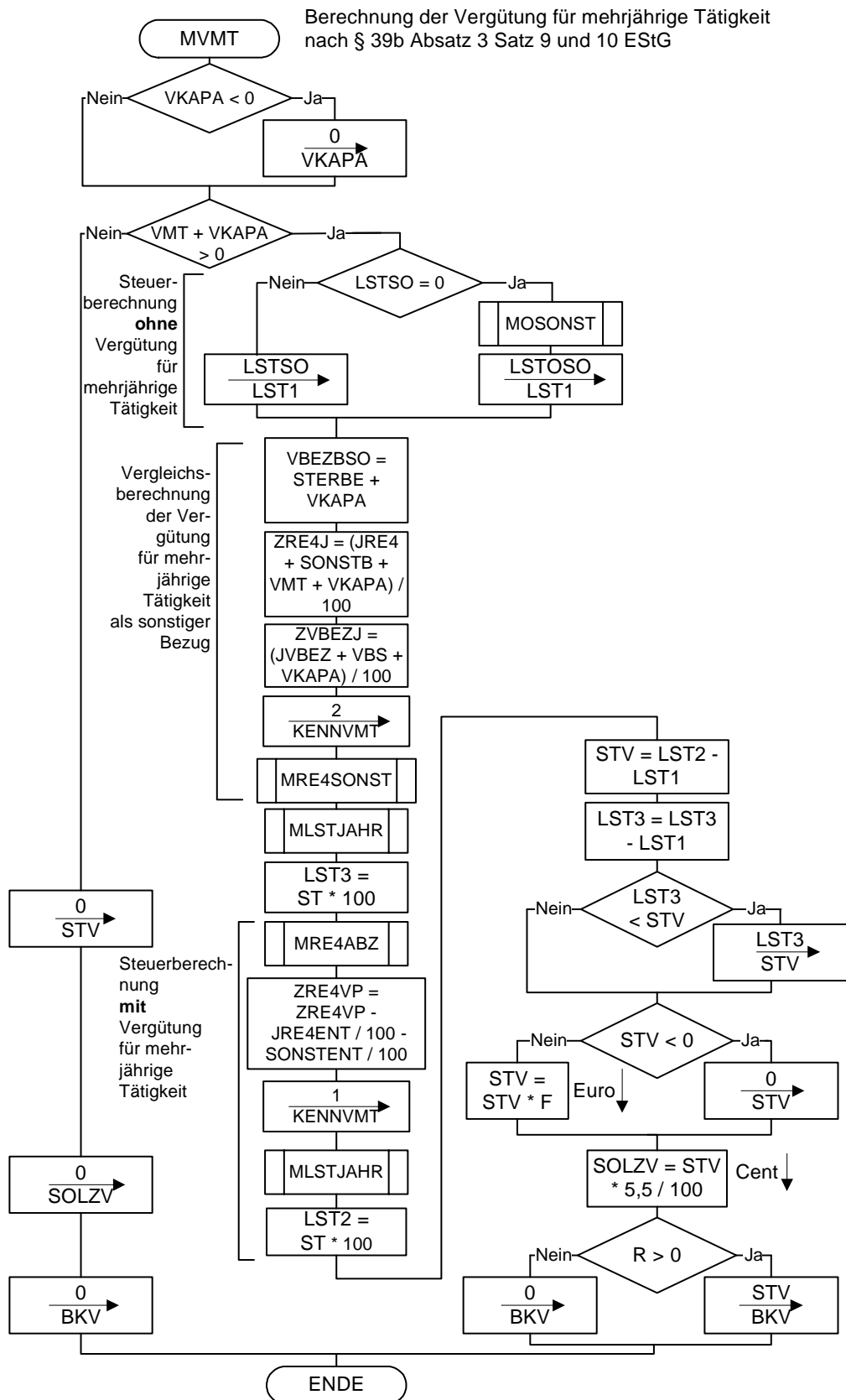


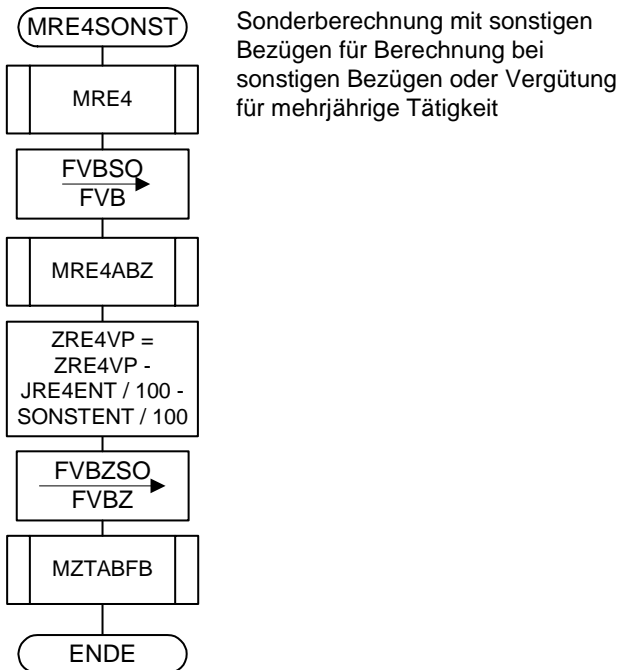
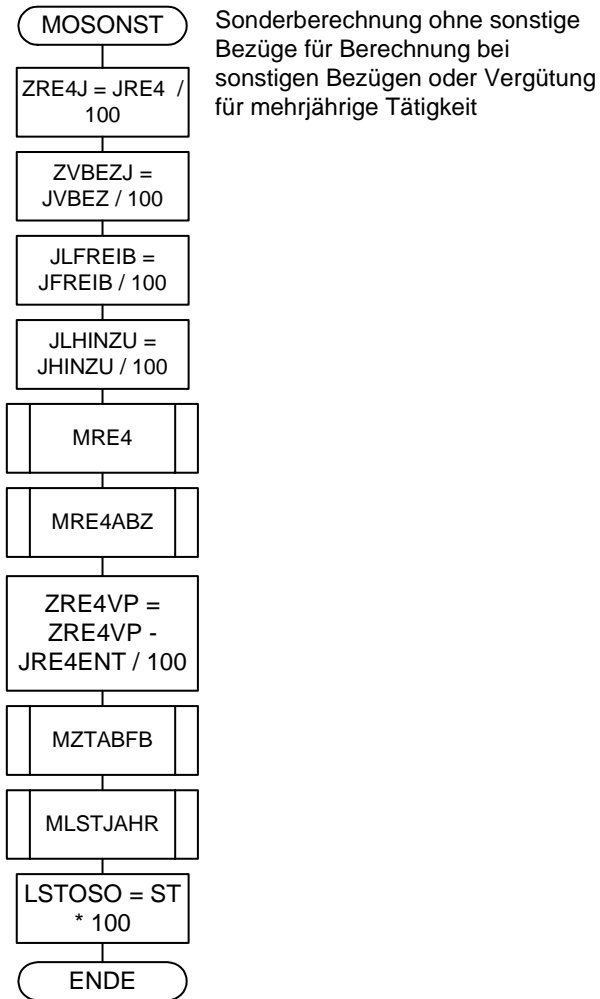


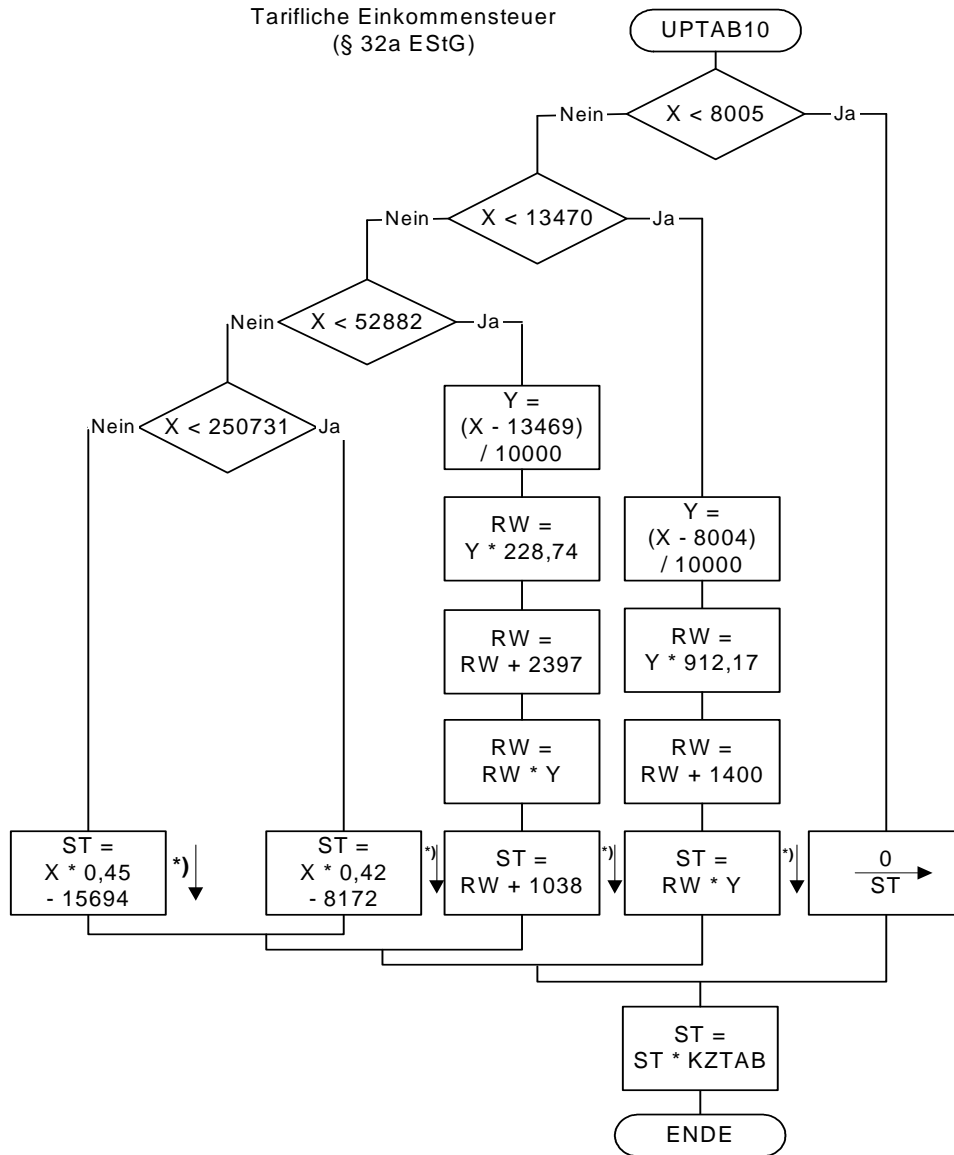












Allgemeine maschinelle Jahreslohnsteuer Dezember 2011 (Prüftabelle) ^{1 2}

Jahresbruttolohn (in Euro)	Jahreslohnsteuer 2011 (in Euro) in Steuerklasse ³					
	I	II	III	IV	V	VI
5.000	0	0	0	0	440	585
7.500	0	0	0	0	732	877
10.000	0	0	0	0	1.025	1.170
12.500	215	14	0	215	1.318	1.749
15.000	602	351	0	602	2.192	2.627
17.500	1.116	811	0	1.116	3.154	3.574
20.000	1.706	1.380	0	1.706	4.058	4.420
22.500	2.282	1.957	262	2.282	4.834	5.200
25.000	2.860	2.524	608	2.860	5.606	5.990
27.500	3.459	3.113	1.052	3.459	6.420	6.824
30.000	4.080	3.724	1.550	4.080	7.276	7.702
32.500	4.722	4.355	2.100	4.722	8.174	8.609
35.000	5.386	5.009	2.632	5.386	9.082	9.517
37.500	6.071	5.684	3.168	6.071	9.990	10.425
40.000	6.777	6.380	3.712	6.777	10.898	11.333
42.500	7.505	7.098	4.270	7.505	11.807	12.242
45.000	8.269	7.852	4.848	8.269	12.732	13.167
47.500	9.122	8.692	5.486	9.122	13.736	14.171
50.000	10.002	9.559	6.140	10.002	14.740	15.175
52.500	10.908	10.451	6.806	10.908	15.744	16.179
55.000	11.840	11.370	7.484	11.840	16.748	17.183
57.500	12.798	12.315	8.176	12.798	17.752	18.187
60.000	13.783	13.287	8.882	13.783	18.757	19.192

Allgemeine Lohnsteuer ist die Lohnsteuer, die für einen Arbeitnehmer zu erheben ist, der in allen Sozialversicherungszweigen versichert ist.

Besondere maschinelle Jahreslohnsteuer Dezember 2011 (Prüftabelle) ^{1 4}

Jahresbruttolohn (in Euro)	Jahreslohnsteuer 2011 (in Euro) in Steuerklasse ³					
	I	II	III	IV	V	VI
5.000	0	0	0	0	470	616
7.500	0	0	0	0	778	924
10.000	0	0	0	0	1.086	1.232
12.500	309	95	0	309	1.544	1.979
15.000	740	473	0	740	2.468	2.903
17.500	1.303	986	0	1.303	3.476	3.848
20.000	1.929	1.598	78	1.929	4.366	4.722
22.500	2.583	2.237	420	2.583	5.236	5.610
25.000	3.267	2.906	804	3.267	6.156	6.554
27.500	3.979	3.603	1.296	3.979	7.136	7.558
30.000	4.719	4.328	1.844	4.719	8.169	8.604
32.500	5.488	5.082	2.444	5.488	9.219	9.654
35.000	6.286	5.865	3.058	6.286	10.269	10.704
37.500	7.112	6.676	3.688	7.112	11.319	11.754
40.000	7.967	7.516	4.332	7.967	12.369	12.804
42.500	8.850	8.384	4.990	8.850	13.419	13.854
45.000	9.762	9.281	5.662	9.762	14.469	14.904
47.500	10.703	10.207	6.348	10.703	15.519	15.954
50.000	11.672	11.161	7.050	11.672	16.569	17.004
52.500	12.670	12.144	7.764	12.670	17.619	18.054
55.000	13.696	13.155	8.494	13.696	18.669	19.104
57.500	14.744	14.195	9.238	14.744	19.719	20.154
60.000	15.794	15.245	9.996	15.794	20.769	21.204

Besondere Lohnsteuer ist die Lohnsteuer, die für einen Arbeitnehmer zu erheben ist, der in keinem Sozialversicherungszweig versichert und privat kranken- und pflegeversichert ist sowie dem Arbeitgeber keine Kranken- und Pflege-Pflichtversicherungsbeiträge mitgeteilt hat.

¹ Berechnet für die Beitragsbemessungsgrenzen West

² Berechnet mit den Merkern KRV und PKV = 0

³ In der Steuerklasse II gilt PVZ = 0, in den anderen Steuerklassen gilt PVZ = 1

⁴ Berechnet mit den Merkern KRV = 2 und PKV = 1; PKPV = 0