

# **Programmablaufplan für die maschinelle Berechnung der vom Arbeitslohn einzubehaltenden Lohnsteuer, des Solidaritätszuschlags und der Maßstabsteuer für die Kirchenlohnsteuer in 2008**

Das Programm bietet die Möglichkeit, die Werte von Lohnsteuer, Solidaritätszuschlag und Bemessungsgrundlage für die Kirchenlohnsteuer in Euro maschinell zu berechnen. Das Programm kann als Unterprogramm in ein Lohnabrechnungsverfahren eingefügt werden, wenn die unter 3.1 beschriebenen Eingangsparameter zur Verfügung gestellt werden. Es ist auch für den Lohnsteuer-Jahresausgleich durch den Arbeitgeber nach § 42b EStG einsetzbar.

## **Inhalt**

1. Gesetzliche Grundlagen
2. Erläuterungen
  - 2.1 Allgemeines
  - 2.2 Feldlängen
  - 2.3 Symbole
3. Schnittstellenkonventionen
  - 3.1 Eingangsparameter
  - 3.2 Ausgangsparameter
4. Interne Felder
5. Programmablaufplan

## **1. Gesetzliche Grundlagen**

Der Programmablaufplan enthält gem. § 39b Abs. 8 EStG:

- a) die Berechnung der vom laufenden Arbeitslohn nach § 39b Abs. 2 EStG einzubehaltenden Lohnsteuer für Lohnzahlungszeiträume, die nach dem 31. Dezember 2007 enden,
- b) die Berechnung der einzubehaltenden Lohnsteuer für sonstige Bezüge nach § 39b Abs. 3 Sätze 1 bis 7 EStG,
- c) die Berechnung des Solidaritätszuschlags nach dem Gesetz zur Senkung des Solidaritätszuschlags,
- d) die Ermittlung der Bemessungsgrundlage für die einzubehaltende Kirchenlohnsteuer

(Minderung der ermittelten Lohnsteuer nach § 51a EStG),

- e) die Berücksichtigung des Gesetzes zur Neuordnung der einkommensteuerrechtlichen Behandlung von Altersvorsorgeaufwendungen und Altersbezügen (Alterseinkünftegesetz),
- f) die Günstigerprüfung bei der Berechnung der Vorsorgepauschale nach dem EU-Richtlinien-Umsetzungsgesetz,
- g) die Vorschriften des Steueränderungsgesetzes 2007,
- h) die Vorschriften des Jahressteuergesetzes 2008.

## 2. Erläuterungen

### 2.1 Allgemeines

Es sind tägliche, wöchentliche, monatliche und jährliche Lohnzahlungszeiträume berücksichtigt. Die Aufteilung von Jahresbeträgen auf unterjährige Lohnzahlungszeiträume sowie die Hochrechnung von Beträgen für unterjährige Lohnzahlungszeiträume auf Jahresbeträge wird entsprechend den in § 39b Abs. 2 Satz 5 EStG angegebenen Bruchteilen vorgenommen. Bruchteile eines Cent werden entsprechend den Angaben im Programmablaufplan auf ganze Cent aufgerundet bzw. bleiben außer Ansatz.

Hat ein Rechenergebnis oder ein zu übertragendes Feld Dezimalstellen, die im Empfangsfeld nicht vorgesehen sind und es ist im Programmablaufplan nichts anderes angegeben, sind diese überschüssigen Dezimalstellen wegzulassen.

### 2.2 Feldlängen

Das Format und die Länge der Parameter und internen Felder sind bei der Programmierung (Codierung) zu bestimmen, soweit sie sich nicht unmittelbar aus den Erläuterungen oder dem Programmablaufplan ergeben.

Feldbeschreibungen ohne Stellenangaben beziehen sich auf Ganzzahlen, ansonsten sind die Nachkommastellen angegeben. **Bei der Steuerberechnung werden Gleitkommfelder verwendet.**

### 2.3 Symbole

Die im Programmablaufplan verwendeten Sinnbilder entsprechen der Zeichenschablone nach DIN 66001.

Darüber hinaus bedeuten:

↓ = Wert nach unten abrunden (z.B. € ↓ = auf volle € abrunden)

↑ = Wert nach oben aufrunden (z.B. C ↑ = auf volle C aufrunden)

→ = „übertragen nach“ (Zuweisung)

### 3. Schnittstellenkonventionen

#### 3.1 Eingangsparameter

Die Plausibilität der Parameter wird im Programm nicht geprüft. Sie müssen daher in Vorprogrammen des Arbeitgebers abgesichert werden. Es kommen z.B. in Betracht:

- Vorzeichenprüfung (z.B. darf der Wert in RE4 nicht negativ sein);
- Prüfung auf gültigen Inhalt (z.B. Wert in LZZ nur 1, 2, 3 oder 4, Wert in ALTER1);
- Prüfung von Eingangswerten im Verhältnis zu anderen Eingangswerten,  
z.B.:
  - VBEZ darf nicht größer als RE4 sein, da die Versorgungsbezüge im Brutto-  
lohn enthalten sein müssen;
  - wenn STKL = 2 ist, muss ZKF größer als Null sein;
  - wenn STKL = 6 ist, darf die Eingabe von JHINZU und LZZHINZU nicht  
möglich sein.

Es werden folgende Eingangsparameter benötigt:

Name	Bedeutung
AJAHR	Auf die Vollendung des 64. Lebensjahres folgendes Kalenderjahr (erforderlich, wenn ALTER1=1)
ALTER1	1, wenn das 64. Lebensjahr vor Beginn des Kalenderjahres vollendet wurde, in dem der Lohnzahlungszeitraum endet (§ 24 a EStG), sonst = 0
HINZUR	<u>entfällt</u>
JFREIB	Jahresfreibetrag nach Maßgabe der Eintragungen auf der Lohnsteuerkarte in Cent (ggf. 0)
JHINZU	Jahreshinzurechnungsbetrag in Cent (ggf. 0)
JRE4	Voraussichtlicher Jahresarbeitslohn ohne sonstige Bezüge und ohne Vergütung für mehrjährige Tätigkeit in Cent (ggf. 0) Anmerkung: Die Eingabe dieses Feldes ist erforderlich bei Eingabe „sonstiger Bezüge“ (Feld SONSTB) oder bei Eingabe der „Vergütung für mehrjährige Tätigkeit“ (Feld VMT).
JVBEZ	In JRE4 enthaltene Versorgungsbezüge in Cent (ggf. 0)

KRV	<p><u>Merker für die Vorsorgepauschale</u></p> <p><u>2 = für den Arbeitnehmer wird die gekürzte Vorsorgepauschale nach dem Recht 2008 angesetzt (§ 10c Abs. 3 EStG n.F.), jedoch bei der Günstigerprüfung die ungekürzte Vorsorgepauschale nach dem Recht bis 2004 berücksichtigt (§ 10c Abs. 2 EStG a.F.); Änderung durch das JStG 2008.</u></p> <p><u>1 = für den Arbeitnehmer wird die gekürzte Vorsorgepauschale angewandt (§ 10c Abs. 3 EStG), soweit nicht Arbeitnehmer der Fallgruppe 2.</u></p> <p><u>0 = andere Arbeitnehmer.</u></p> <p>Für die Zuordnung sind allein die dem Arbeitgeber ohnehin bekannten Tatsachen maßgebend; zusätzliche Ermittlungen braucht der Arbeitgeber nicht anzustellen.</p>
LZZ	<p>Lohnzahlungszeitraum:</p> <p>1 = Jahr 2 = Monat 3 = Woche 4 = Tag</p>
<u>LZZFREIB</u>	<u>In der Lohnsteuerkarte des Arbeitnehmers eingetragener Freibetrag für den Lohnzahlungszeitraum in Cent</u>
<u>LZZHINZU</u>	<u>In der Lohnsteuerkarte des Arbeitnehmers eingetragener Hinzurechnungsbetrag für den Lohnzahlungszeitraum in Cent</u>
R	Religionsgemeinschaft des Arbeitnehmers lt. Lohnsteuerkarte (bei keiner Religionszugehörigkeit = 0)
RE4	Steuerpflichtiger Arbeitslohn vor Berücksichtigung des Versorgungsfreibetrags, des Altersentlastungsbetrags und des auf der Lohnsteuerkarte für den Lohnzahlungszeitraum eingetragenen Freibetrags in Cent.
SONSTB	Sonstige Bezüge (ohne Vergütung aus mehrjähriger Tätigkeit) einschließlich Sterbegeld bei Versorgungsbezügen sowie Kapitalauszahlungen/Abfindungen, soweit es sich nicht um Bezüge für mehrere Jahre handelt in Cent (ggf. 0)
STERBE	Sterbegeld bei Versorgungsbezügen sowie Kapitalauszahlungen/Abfindungen, soweit es sich nicht um Bezüge für mehrere Jahre handelt (in SONSTB enthalten) in Cent
STKL	<p>Steuerklasse:</p> <p>1 = I 2 = II 3 = III 4 = IV 5 = V 6 = VI</p>

VBEZ	In RE4 enthaltene Versorgungsbezüge in Cent (ggf. 0) ggf. unter Berücksichtigung einer geänderten Bemessungsgrundlage nach § 19 Abs. 2 Sätze 10 und 11 EStG
VBEZM	Versorgungsbezug im Januar 2005 bzw. für den ersten vollen Monat, wenn der Versorgungsbezug erstmalig nach Januar 2005 gewährt wurde, in Cent
VBEZS	Voraussichtliche Sonderzahlungen von Versorgungsbezügen im Kalenderjahr des Versorgungsbeginns bei Versorgungsempfängern ohne Sterbegeld, Kapitalauszahlungen/Abfindungen in Cent
VBS	In SONSTB enthaltene Versorgungsbezüge einschließlich Sterbegeld in Cent (ggf. 0)
VJAHR	Jahr, in dem der Versorgungsbezug erstmalig gewährt wurde; werden mehrere Versorgungsbezüge gezahlt, <u>wird aus Vereinfachungsgründen für die Berechnung das Jahr des ältesten erstmaligen Bezugs herangezogen.</u>
VKAPA	Kapitalauszahlungen/Abfindungen bei Versorgungsbezügen für mehrere Jahre in Cent (ggf. 0)
VMT	Vergütung für mehrjährige Tätigkeit ohne Kapitalauszahlungen/Abfindungen bei Versorgungsbezügen in Cent (ggf. 0)
WFUNDF	<u>entfällt</u>
ZKF	Zahl der Freibeträge für Kinder (eine Dezimalstelle, nur bei Steuerklassen I, II, III und IV)
ZMVB	Zahl der Monate, für die Versorgungsbezüge gezahlt werden (nur erforderlich bei Jahresberechnung (LZZ = 1))

### 3.2 Ausgangsparameter

Als Ergebnis stellt das Programm folgende Ausgangsparameter zur Verfügung:

<b>Name</b>	<b>Bedeutung</b>
BK	Bemessungsgrundlage für die Kirchenlohnsteuer in Cent
BKS	Bemessungsgrundlage der sonstigen Bezüge (ohne Vergütung für mehrjährige Tätigkeit) für die Kirchenlohnsteuer in Cent
BKV	Bemessungsgrundlage der Vergütung für mehrjährige Tätigkeit für die Kirchenlohnsteuer in Cent
LSTLZZ	Für den Lohnzahlungszeitraum einzubehaltende Lohnsteuer in Cent
SOLZLZZ	Für den Lohnzahlungszeitraum einzubehaltender Solidaritätszuschlag in Cent
SOLZS	Solidaritätszuschlag für sonstige Bezüge (ohne Vergütung für mehrjährige Tätigkeit) in Cent
SOLZV	Solidaritätszuschlag für die Vergütung für mehrjährige Tätigkeit in Cent

STS	Lohnsteuer für sonstige Bezüge (ohne Vergütung für mehrjährige Tätigkeit) in Cent
STV	Lohnsteuer für die Vergütung für mehrjährige Tätigkeit in Cent

#### 4. Interne Felder

Das Programm verwendet intern folgende Felder (wenn ggf. solche Felder im Umfeld des Programms verwendet werden sollen, können sie als Ausgangsparameter behandelt werden, soweit sie nicht während des Programmdurchlaufs noch verändert wurden). Die internen Felder müssen vor Aufruf des Programms gelöscht werden:

<b>Name</b>	<b>Bedeutung</b>
ALTE	Altersentlastungsbetrag nach Alterseinkünftegesetz in <u>€ Cent</u> (2 Dezimalstellen) <del>Cent</del>
ANP	Arbeitnehmer-Pauschbetrag / Werbungskosten-Pauschbetrag in €
ANTEIL1	Auf den Lohnzahlungszeitraum entfallender Anteil von Jahreswerten auf ganze Cent abgerundet
ANTEIL2	Auf den Lohnzahlungszeitraum entfallender Anteil von Jahreswerten auf ganze Cent aufgerundet
BMG	Bemessungsgrundlage für Altersentlastungsbetrag in <u>€ Cent</u> (2 Dezimalstellen) <del>Cent</del>
DIFF	Differenz zwischen ST1 und ST2 in €
EFA	Entlastungsbetrag für Alleinerziehende in €
FVB	Versorgungsfreibetrag in <u>€ Cent (2 Dezimalstellen)</u> <del>Cent</del>
<u>FVBSO</u>	<u>Versorgungsfreibetrag in € Cent (2 Dezimalstellen) für die Berechnung der Lohnsteuer für den sonstigen Bezug</u>
FVBZ	Zuschlag zum Versorgungsfreibetrag in €
<u>FVBZSO</u>	<u>Zuschlag zum Versorgungsfreibetrag in € für die Berechnung der Lohnsteuer beim sonstigen Bezug</u>
<u>FVBZOSO</u>	<u>Sicherungsfeld für den Zuschlag zum Versorgungsfreibetrag in € für die Berechnung der Lohnsteuer für die Vergütung für mehrjährige Tätigkeit</u>
<u>HBALTE</u>	<u>Maximaler Altersentlastungsbetrag in €</u>
HFVB	Maßgeblicher maximaler Versorgungsfreibetrag in <u>€Cent</u>
<u>HFVBZ</u>	<u>Maßgeblicher maximaler Zuschlag zum Versorgungsfreibetrag in € Cent (2 Dezimalstellen)</u>

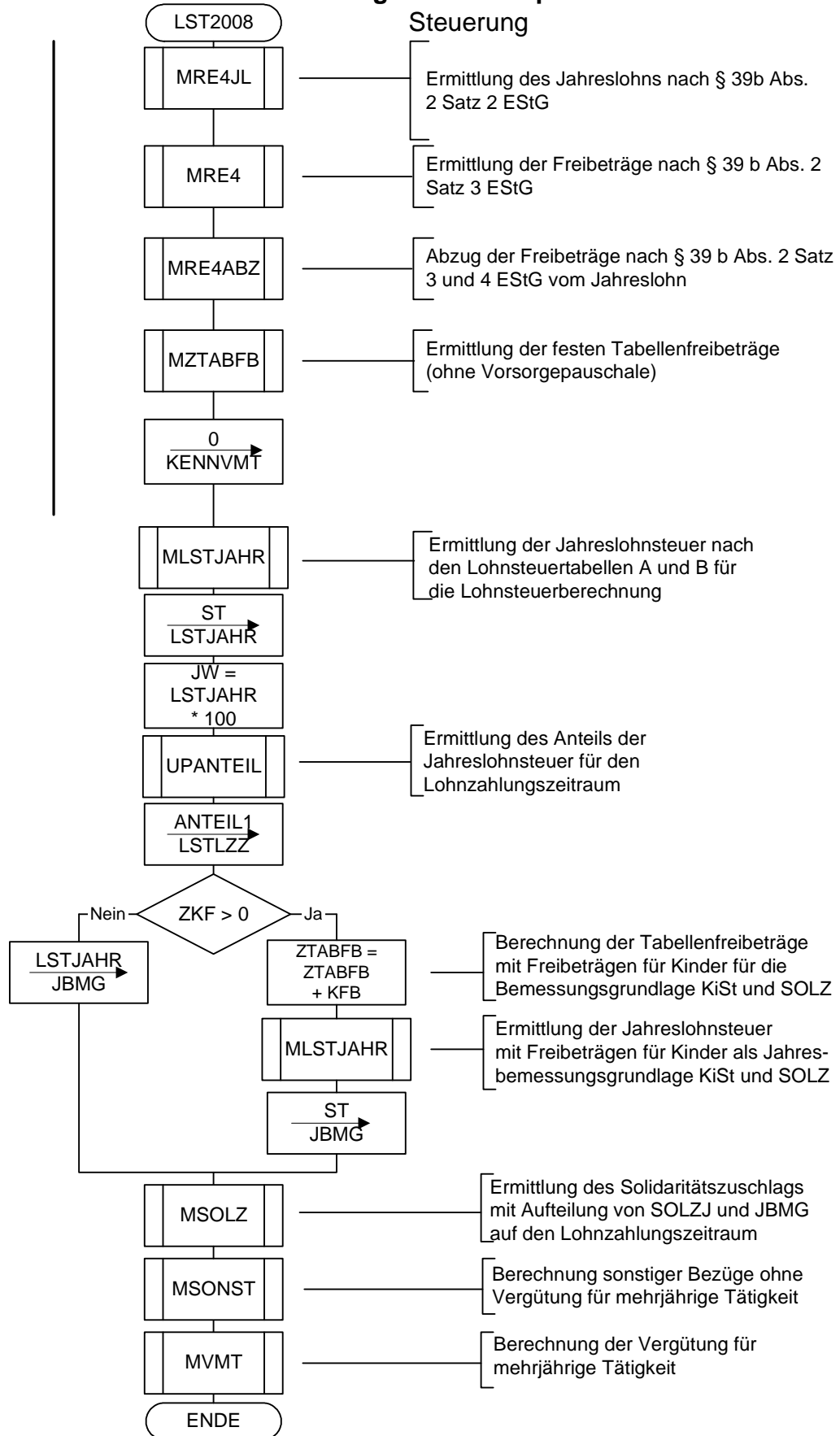
<u>HFVBZSO</u>	<u>Maßgeblicher maximaler Zuschlag zum Versorgungsfreibetrag in € Cent (2 Dezimalstellen) für die Berechnung der Lohnsteuer für den sonstigen Bezug</u>
J	Nummer der Tabellenwerte für Versorgungsparameter
JBMG	Jahressteuer nach § 51a EStG, aus der Solidaritätszuschlag und Bemessungsgrundlage für die Kirchenlohnsteuer ermittelt werden in €
<u>JLFREIB</u>	<u>Auf einen Jahreslohn hochgerechneter LZZFREIB in €, C (2 Dezimalstellen)</u>
<u>JLHINZU</u>	<u>Auf einen Jahreslohn hochgerechnete LZZHINZU in €, C (2 Dezimalstellen)</u>
JW	Jahreswert, dessen Anteil für einen Lohnzahlungszeitraum in UPANTEIL errechnet werden soll in Cent
K	Nummer der Tabellenwerte für Parameter bei Altersentlastungsbeitrag
<u>KENNVMT</u>	<u>Merker für Berechnung Lohnsteuer für mehrjährige Tätigkeit.</u> <u>0 = normale Steuerberechnung</u> <u>1 = Steuerberechnung für mehrjährige Tätigkeit</u> <u>2 = Steuerberechnung für mehrjährige Tätigkeit Sonderfall nach § 34 Abs. 1 Satz 3 EStG</u>
KFB	Summe der Freibeträge für Kinder in €
KZTAB	Kennzahl für die Einkommensteuer-Tarifarten: 1 = Grundtarif 2 = Splittingtarif
LSTJAHR	Jahreslohnsteuer in €
<u>LST1, LST2, LST3,</u> <u>LSTOSO, LSTSO</u>	<u>Zwischenfelder der Jahreslohnsteuer in Cent</u>
MIST	Mindeststeuer für die Steuerklassen V und VI in €
RE4LZZ	<u>entfällt</u>
RE4LZZV	<u>entfällt</u>
RW	Rechenwert <b>in Gleitkommadarstellung</b>
SAP	Sonderausgaben-Pauschbetrag in €
SOLZFREI	Freigrenze für den Solidaritätszuschlag in €
SOLZJ	Solidaritätszuschlag auf die Jahreslohnsteuer in €, C (2 Dezimalstellen)
SOLZMIN	Zwischenwert für den Solidaritätszuschlag auf die Jahreslohnsteuer in €, C (2 Dezimalstellen)
ST	Tarifliche Einkommensteuer in €

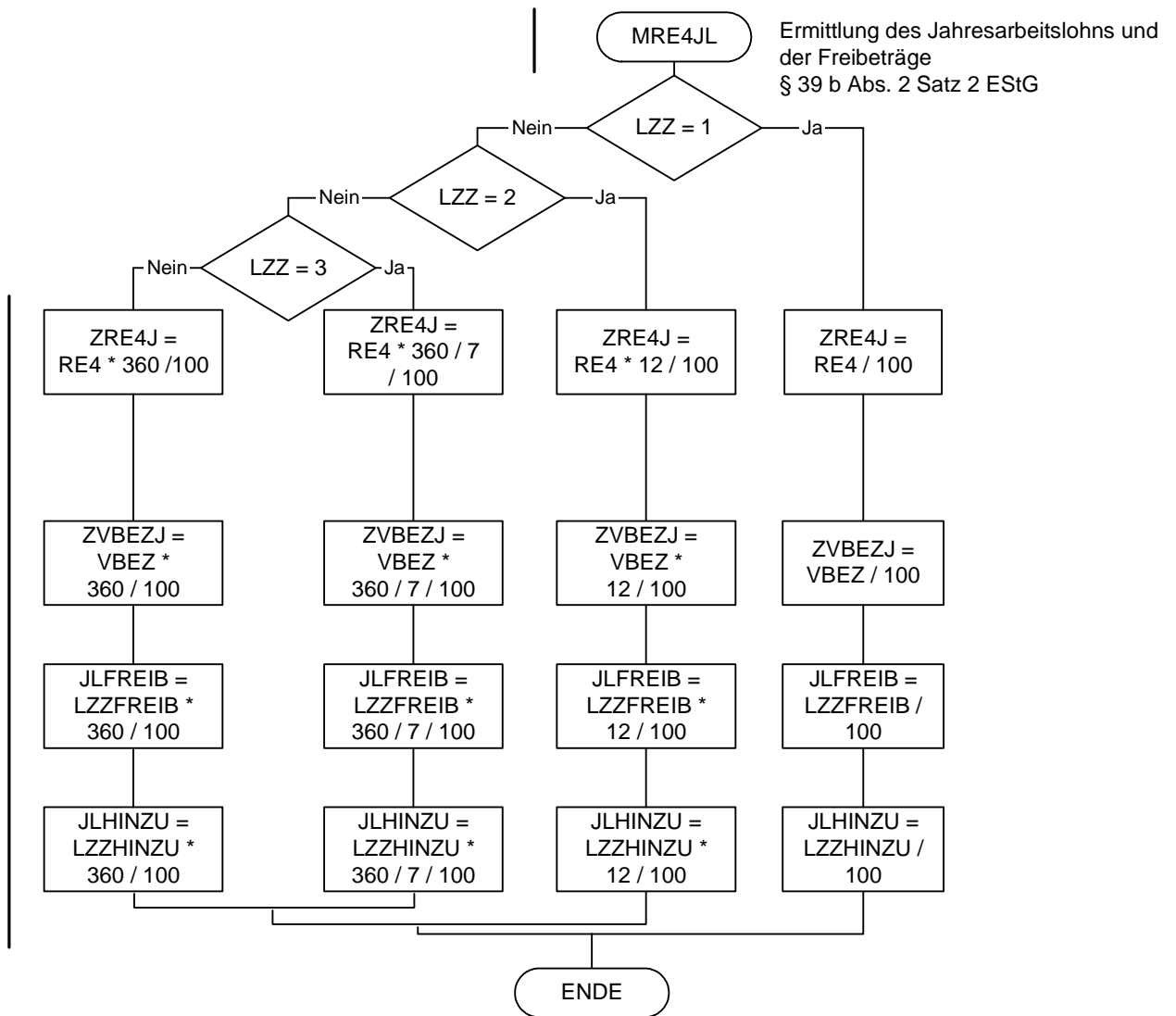
ST1	Tarifliche Einkommensteuer auf das 1,25-fache ZX in €
ST2	Tarifliche Einkommensteuer auf das 0,75-fache ZX in €
TAB1	Tabelle für die Vomhundertsätze des Versorgungsfreibetrags
TAB2	Tabelle für die Höchstbeträge des Versorgungsfreibetrags
TAB3	Tabelle für die Zuschläge zum Versorgungsfreibetrag
TAB4	Tabelle für die Vomhundertsätze des Altersentlastungsbetrags
TAB5	Tabelle für die Höchstbeträge des Altersentlastungsbetrags
VBEZB	Bemessungsgrundlage für den Versorgungsfreibetrag in Cent
<u>VBEZBSO</u>	<u>Bemessungsgrundlage für den Versorgungsfreibetrag in Cent für den sonstigen Bezug</u>
VHB	Höchstbetrag der Vorsorgepauschale nach Alterseinkünftegesetz in €, C (2 Dezimalstellen)
VSP	Vorsorgepauschale in €, C (2 Dezimalstellen)
VSPN	Vorsorgepauschale nach Alterseinkünftegesetz in €, C (2 Dezimalstellen)
VSP1	Zwischenwert 1 bei der Berechnung der Vorsorgepauschale nach dem Alterseinkünftegesetz in €, C (2 Dezimalstellen)
VSP2	Zwischenwert 2 bei der Berechnung der Vorsorgepauschale nach dem Alterseinkünftegesetz in €, C (2 Dezimalstellen)
VSPKURZ	Höchstbetrag der Vorsorgepauschale nach § 10c Abs. 3 EStG in der für 2004 geltenden Fassung in €
VSPMAX1	Höchstbetrag der Vorsorgepauschale nach § 10c Abs. 2 Nr. 2 EStG in der für 2004 geltenden Fassung in €
VSPMAX2	Höchstbetrag der Vorsorgepauschale nach § 10c Abs. 2 Nr. 3 EStG in der für 2004 geltenden Fassung in €
VSPO	Vorsorgepauschale nach § 10c Abs. 2 Satz 2 EStG in der für 2004 geltenden Fassung vor der Höchstbetragsberechnung in €, C (2 Dezimalstellen)
VSPREST	Für den Abzug nach § 10c Abs. 2 Nrn. 2 und 3 EStG in der für 2004 geltenden Fassung verbleibender Rest von VSPO in €, C (2 Dezimalstellen)
VSPVOR	Höchstbetrag der Vorsorgepauschale nach § 10c Abs. 2 Nr. 1 EStG in der für 2004 geltenden Fassung in €, C (2 Dezimalstellen)
X	Zu versteuerndes Einkommen gem. § 32a Abs. 1 und 2 EStG <u>€ C</u> <b>(2 Dezimalstellen)</b>
Y	gem. § 32a Abs. 1 EStG <b>(6 Dezimalstellen)</b>

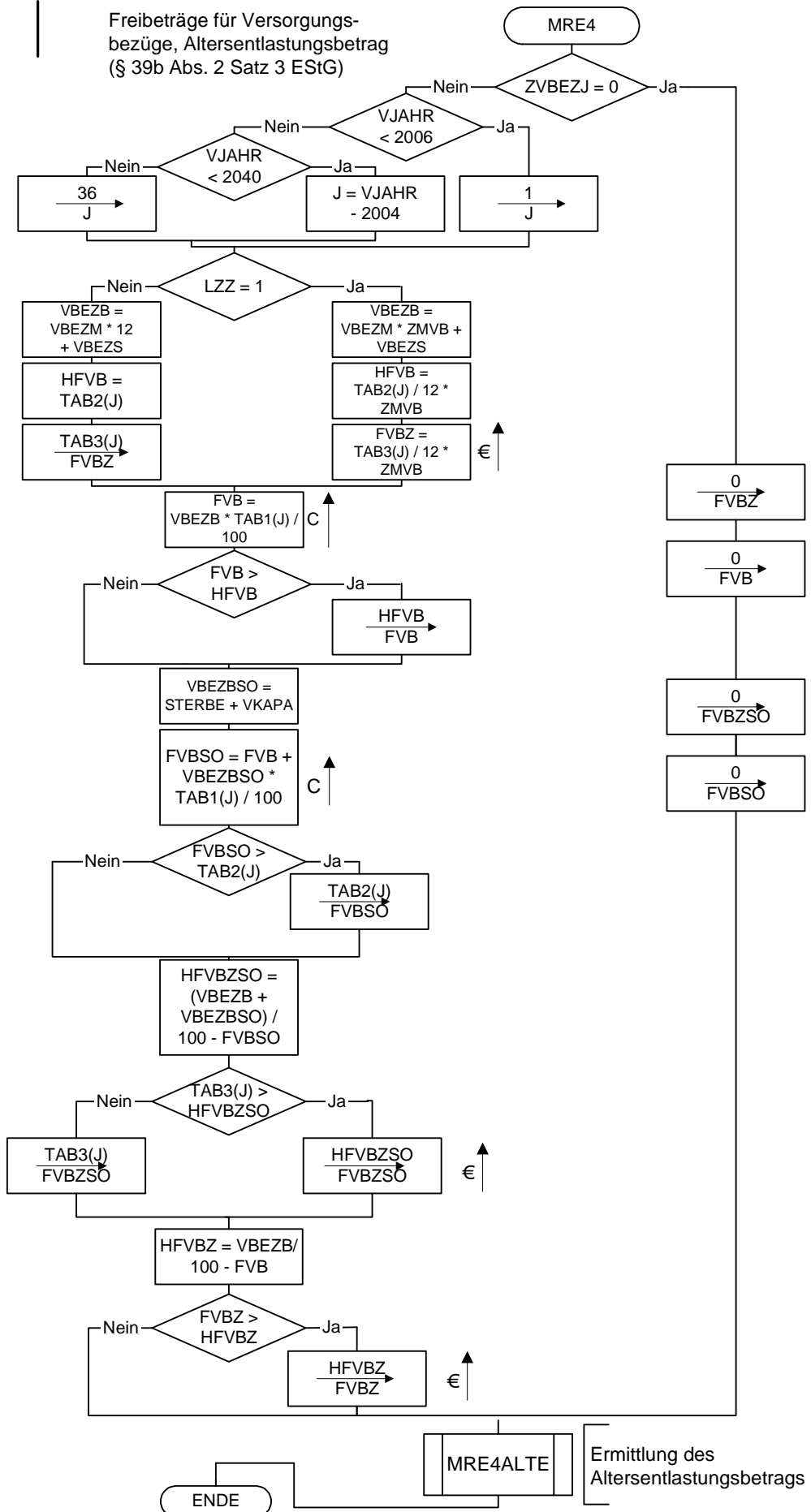


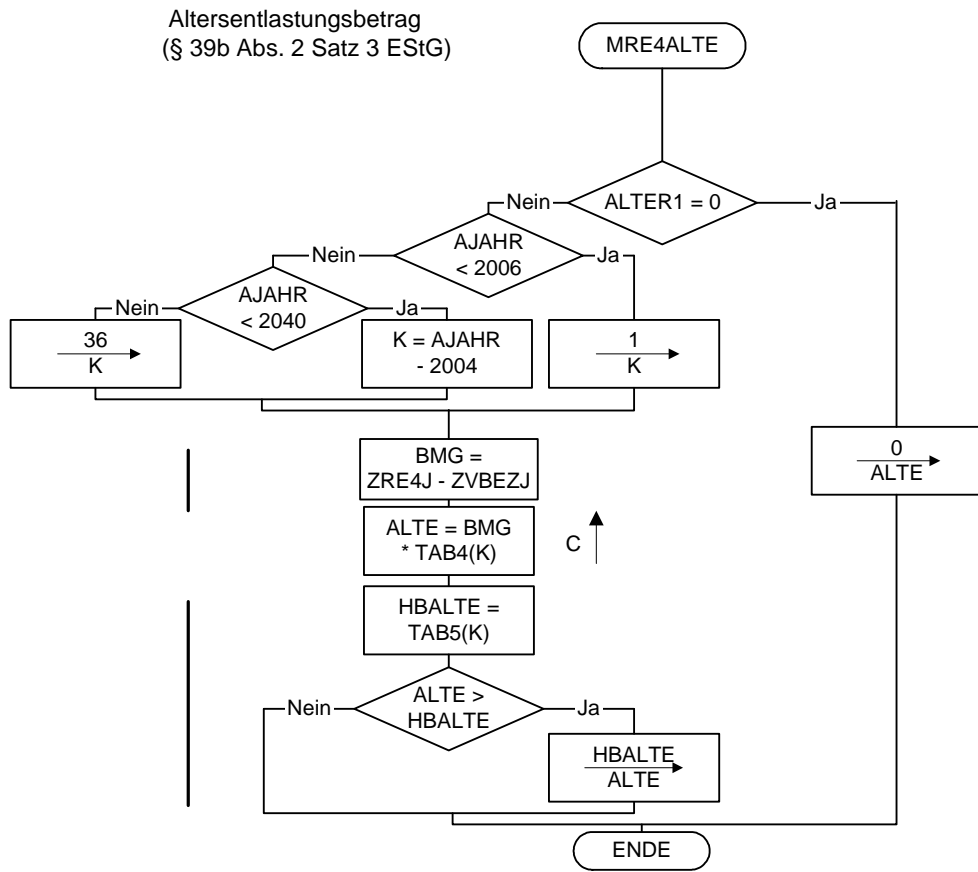
ZRE4	<u>Auf einen Jahreslohn hochgerechnetes RE4 in € C (2 Dezimalstellen) nach Abzug der Freibeträge nach § 39 b Abs. 2 Satz 3 und 4.</u>
ZRE4J	<u>Auf einen Jahreslohn hochgerechnetes RE4 in € C (2 Dezimalstellen)</u>
ZRE4OSO	<u>Sicherungsfeld von ZRE4 bei der Berechnung der Lohnsteuer für die Vergütung für mehrjährige Tätigkeit in € C (2 Dezimalstellen)</u>
ZRE4VMT	<u>1/5 des mehrjähriger Bezugs abzüglich der auf diesen Lohnbestandteil entfallenden festen Tabellenfreibeträge in € C (2 Dezimalstellen)</u>
ZRE4VP	<u>Auf einen Jahreslohn hochgerechnetes RE4 in € C (2 Dezimalstellen) nach Abzug des Versorgungsfreibetrags und des Alterentlastungsbetrags zur Berechnung der Vorsorgepauschale in € C (2 Dezimalstellen)</u>
ZRE4VP1	<u>entfällt</u>
ZTABFB	<u>Feste Tabellenfreibeträge (ohne Vorsorgepauschale) in € C (2 Dezimalstellen)€</u>
ZTABFBOSO	<u>Sicherungsfeld von ZTABFB bei der Berechnung für die Vergütung für mehrjährige Tätigkeit in € C (2 Dezimalstellen)</u>
ZVBEZ	Auf einen Jahreslohn hochgerechnetes (VBEZ abzüglich FVB) in € C (2 Dezimalstellen)
ZVBEZJ	<u>Auf einen Jahreslohn hochgerechnetes VBEZ in € C (2 Dezimalstellen)</u>
ZVE	Zu versteuerndes Einkommen in <u>€ C (2 Dezimalstellen)€</u>
ZX, ZZX, HOCH, VERGL	Zwischenfelder zu X für die Berechnung der Steuer nach § 39b Abs. 2 Satz 8 EStG in €

### Programmablaufplan 2008









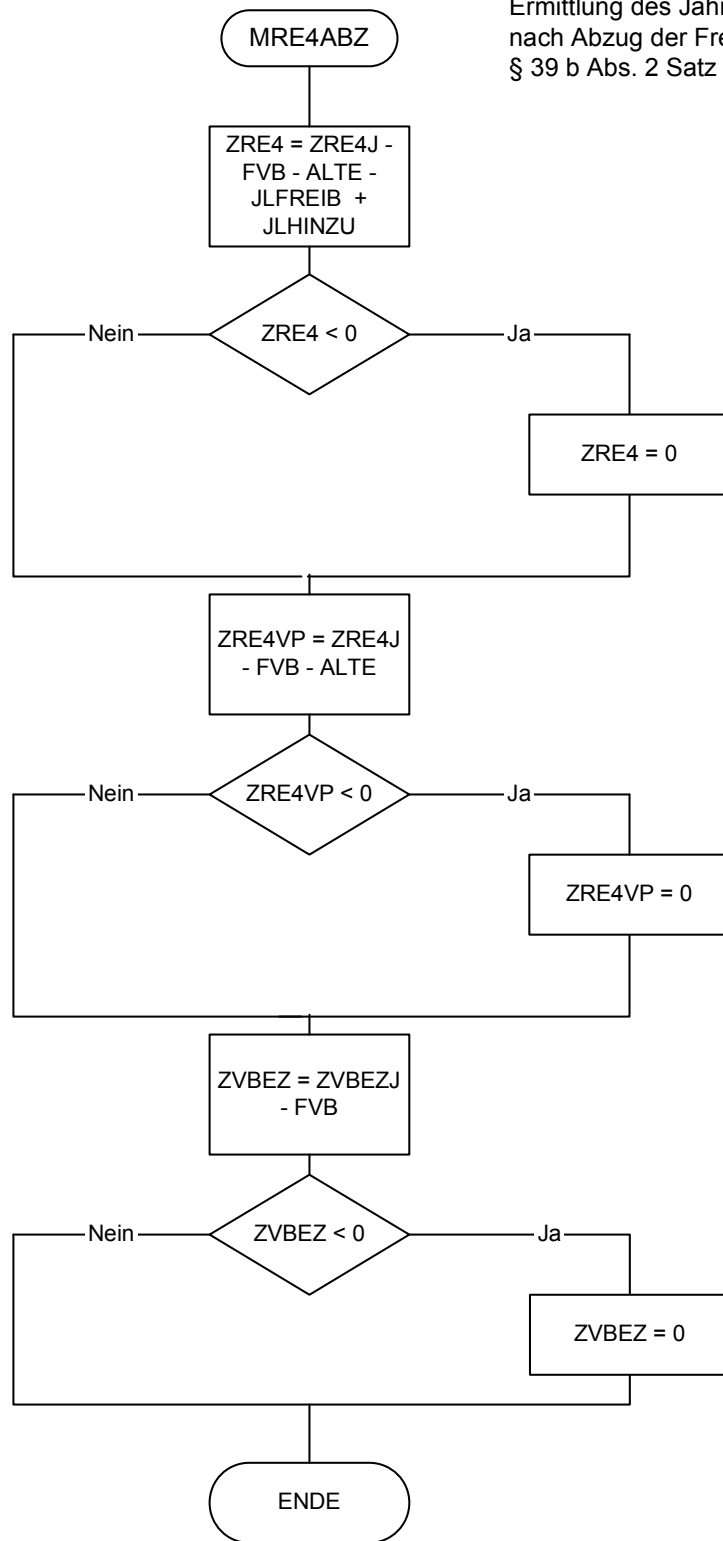
Maßgebender Vomhundertsatz,  
Höchstbetrag des Versorgungs-  
freibetrags und Zuschlag zum  
Versorgungsfreibetrag  
gem. § 19 (2) EStG

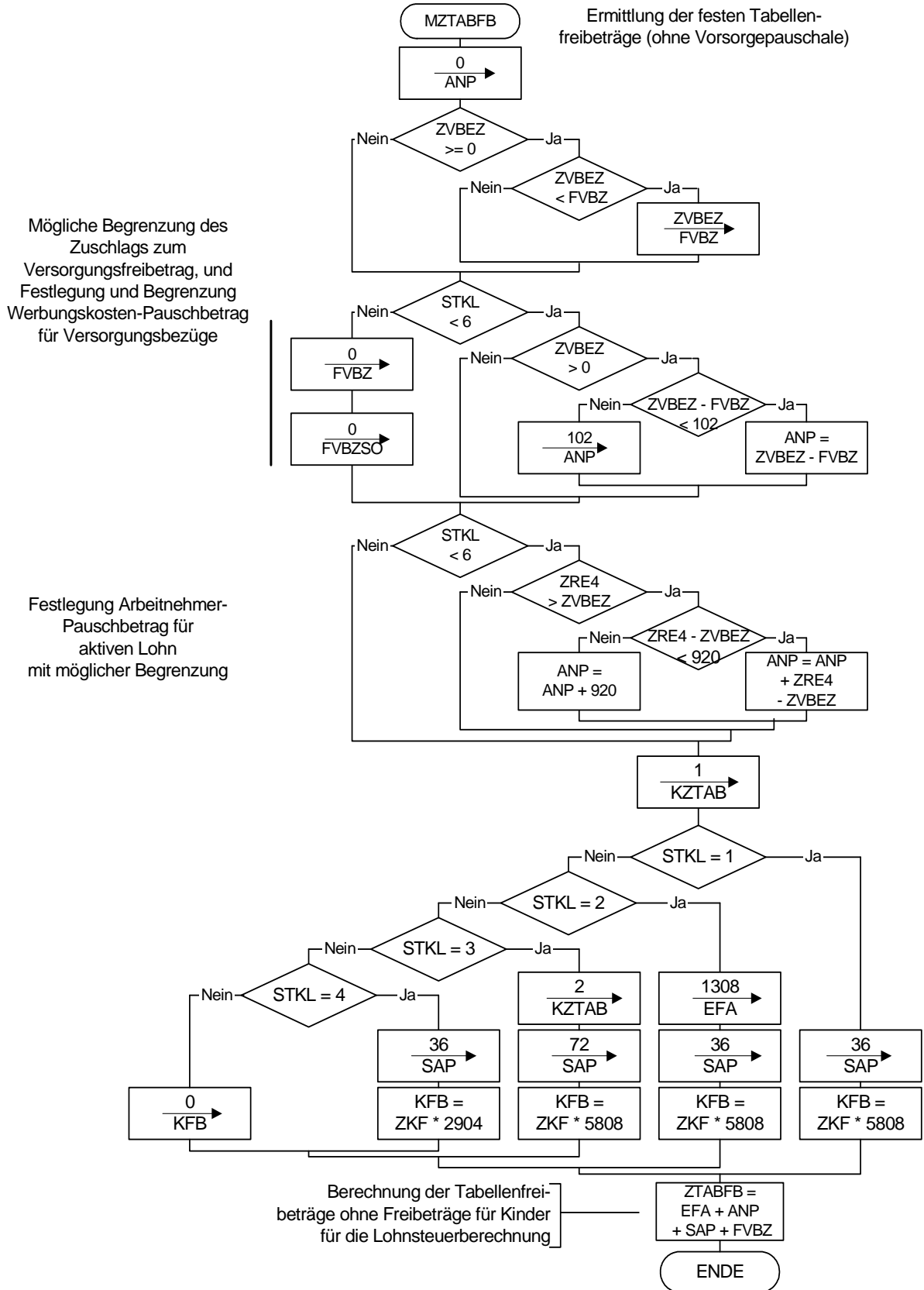
Jahr des Versor- gungs- beginns	J	Satz	Höchst- betrag	Zu- schlag
		TAB1	TAB2	TAB3
bis 2005	1	0,400	3000	900
2006	2	0,384	2880	864
2007	3	0,368	2760	828
2008	4	0,352	2640	792
2009	5	0,336	2520	756
2010	6	0,320	2400	720
2011	7	0,304	2280	684
2012	8	0,288	2160	648
2013	9	0,272	2040	612
2014	10	0,256	1920	576
2015	11	0,240	1800	540
2016	12	0,224	1680	504
2017	13	0,208	1560	468
2018	14	0,192	1440	432
2019	15	0,176	1320	396
2020	16	0,160	1200	360
2021	17	0,152	1140	342
2022	18	0,144	1080	324
2023	19	0,136	1020	306
2024	20	0,128	960	288
2025	21	0,120	900	270
2026	22	0,112	840	252
2027	23	0,104	780	234
2028	24	0,096	720	216
2029	25	0,088	660	198
2030	26	0,080	600	180
2031	27	0,072	540	162
2032	28	0,064	480	144
2033	29	0,056	420	126
2034	30	0,048	360	108
2035	31	0,040	300	90
2036	32	0,032	240	72
2037	33	0,024	180	54
2038	34	0,016	120	36
2039	35	0,008	60	18
2040	36	0,000	0	0

Maßgebender Vomhundertsatz und  
Höchstbetrag des Altersentlastungs-  
betrags gem. § 24a EStG

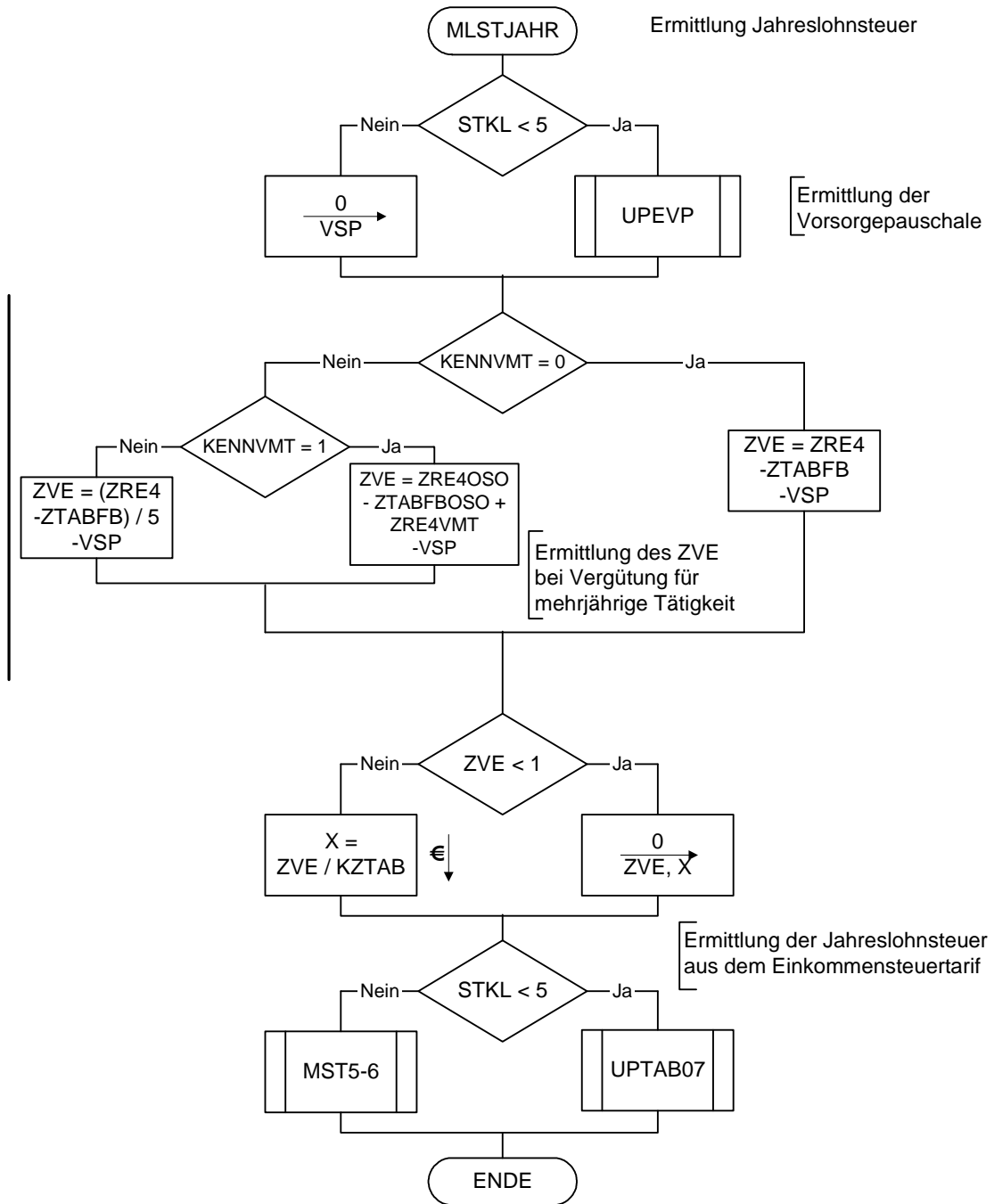
Auf die Voll- endung des 64.Lebensjahres folgende Kalenderjahr	K	Satz	Höchst- betrag
		TAB4	TAB5
bis 2005	1	0,400	1900
2006	2	0,384	1824
2007	3	0,368	1748
2008	4	0,352	1672
2009	5	0,336	1596
2010	6	0,320	1520
2011	7	0,304	1444
2012	8	0,288	1368
2013	9	0,272	1292
2014	10	0,256	1216
2015	11	0,240	1140
2016	12	0,224	1064
2017	13	0,208	988
2018	14	0,192	912
2019	15	0,176	836
2020	16	0,160	760
2021	17	0,152	722
2022	18	0,144	684
2023	19	0,136	646
2024	20	0,128	608
2025	21	0,120	570
2026	22	0,112	532
2027	23	0,104	494
2028	24	0,096	456
2029	25	0,088	418
2030	26	0,080	380
2031	27	0,072	342
2032	28	0,064	304
2033	29	0,056	266
2034	30	0,048	228
2035	31	0,040	190
2036	32	0,032	152
2037	33	0,024	114
2038	34	0,016	76
2039	35	0,008	38
2040	36	0,000	0

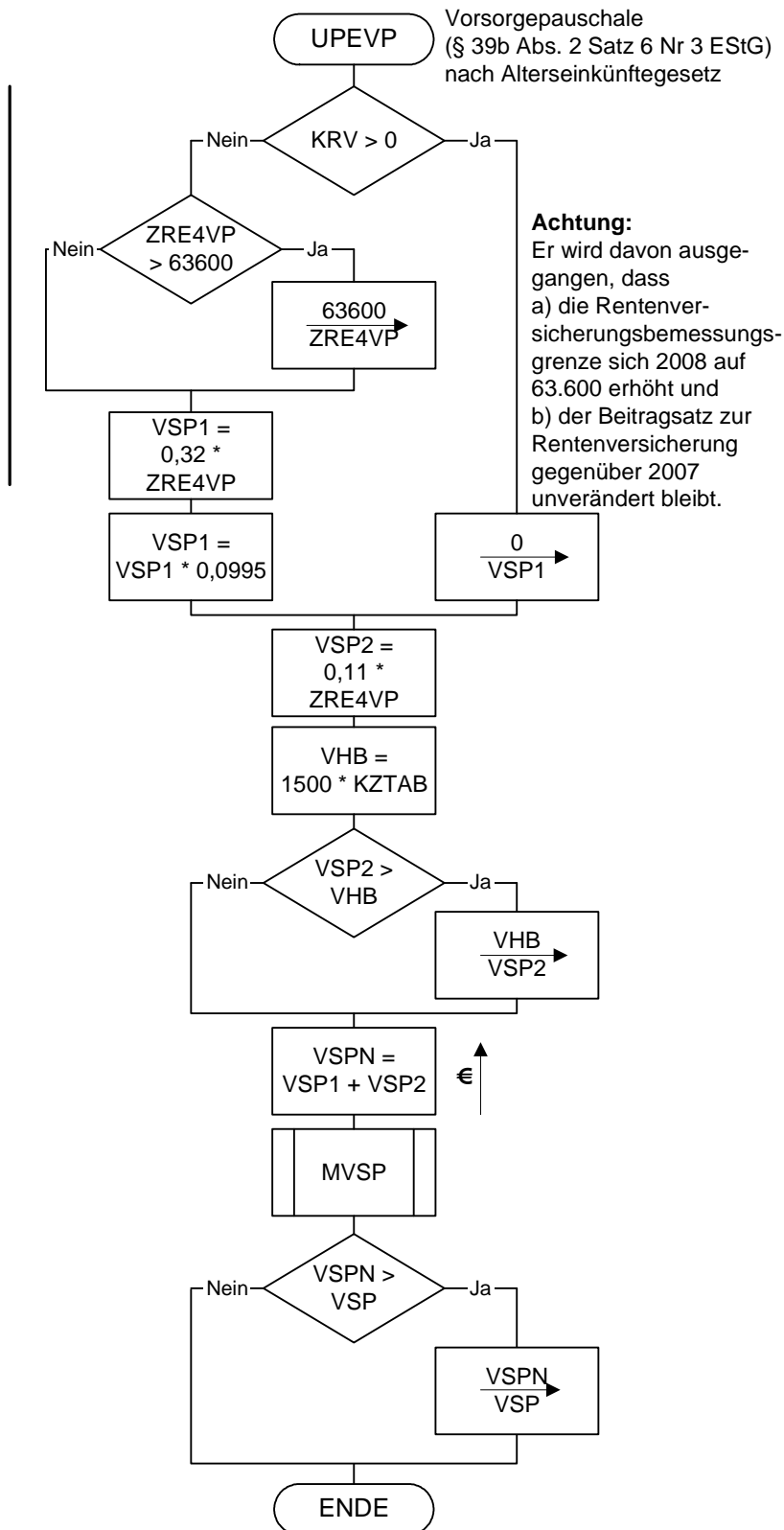
Ermittlung des Jahresarbeitslohns  
nach Abzug der Freibeträge nach  
§ 39 b Abs. 2 Satz 3 und 4 EStG

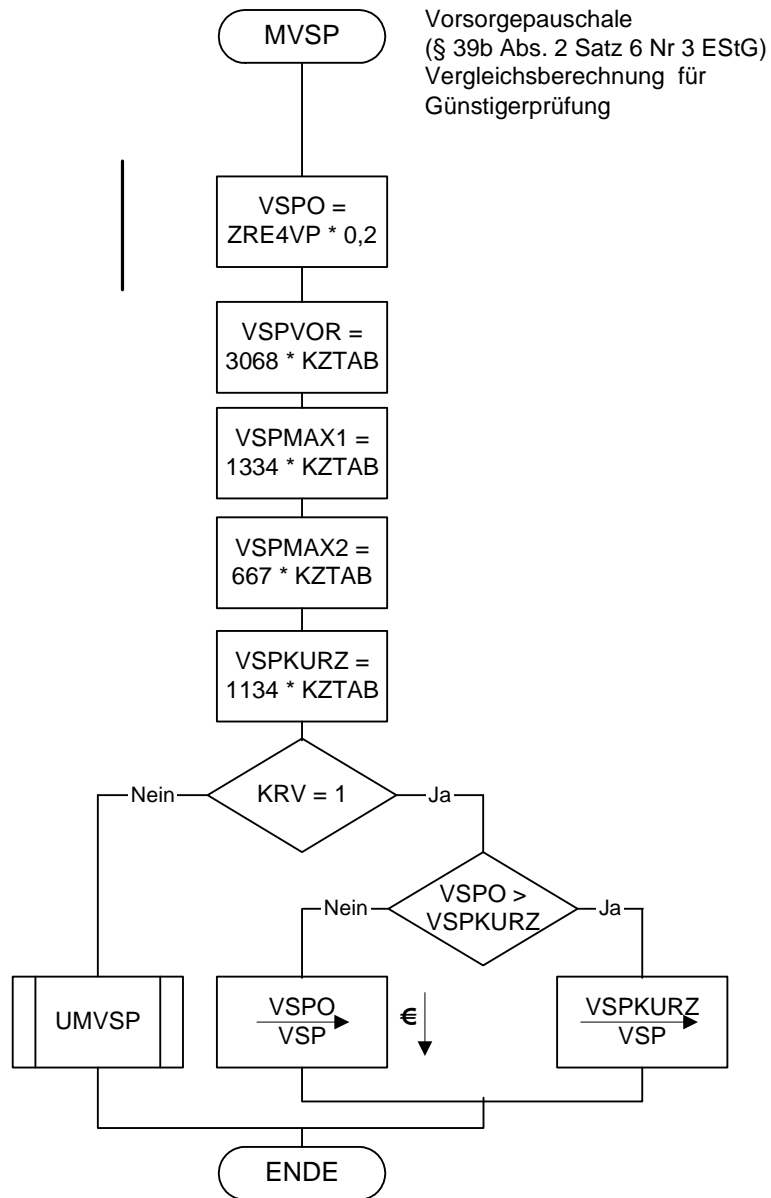


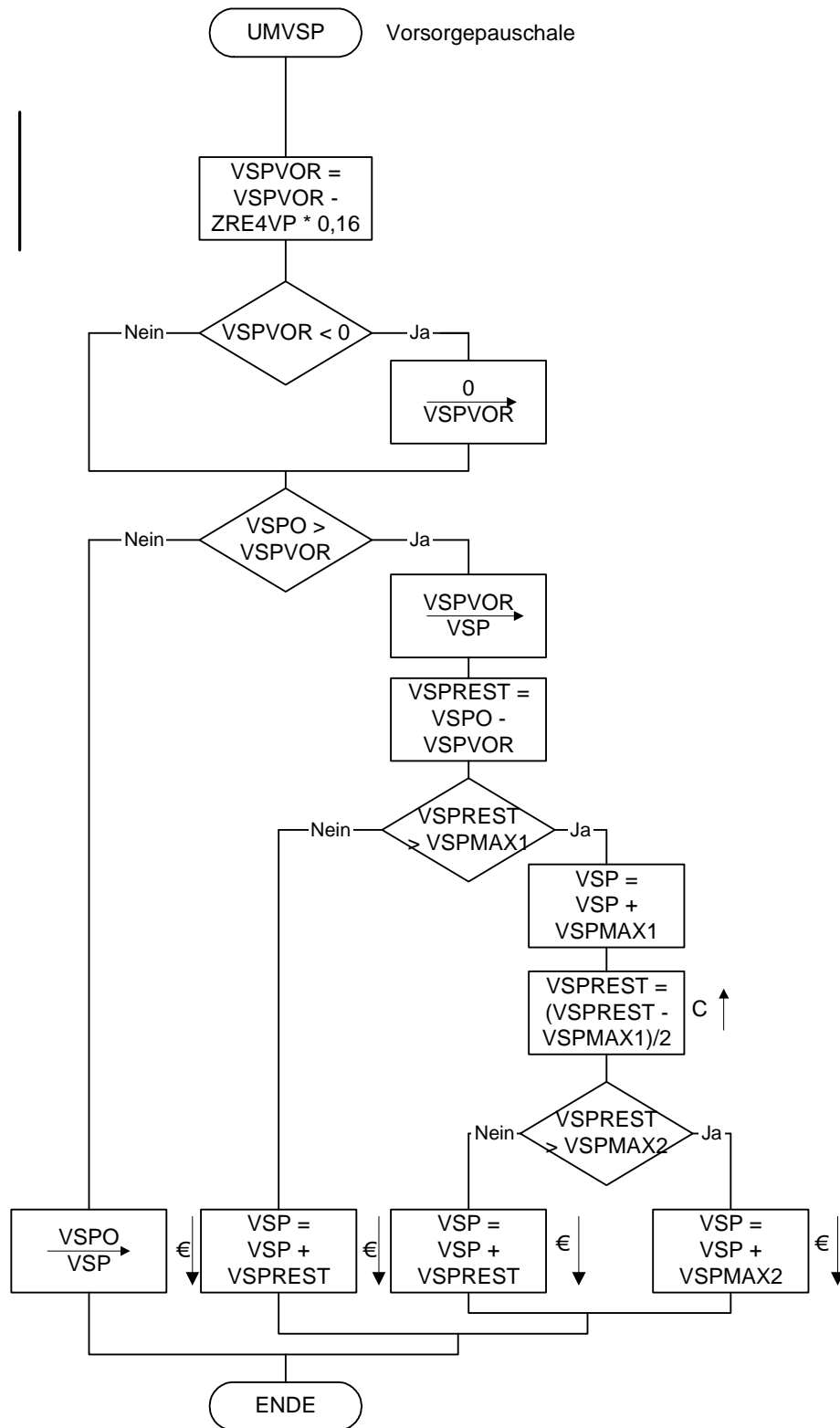


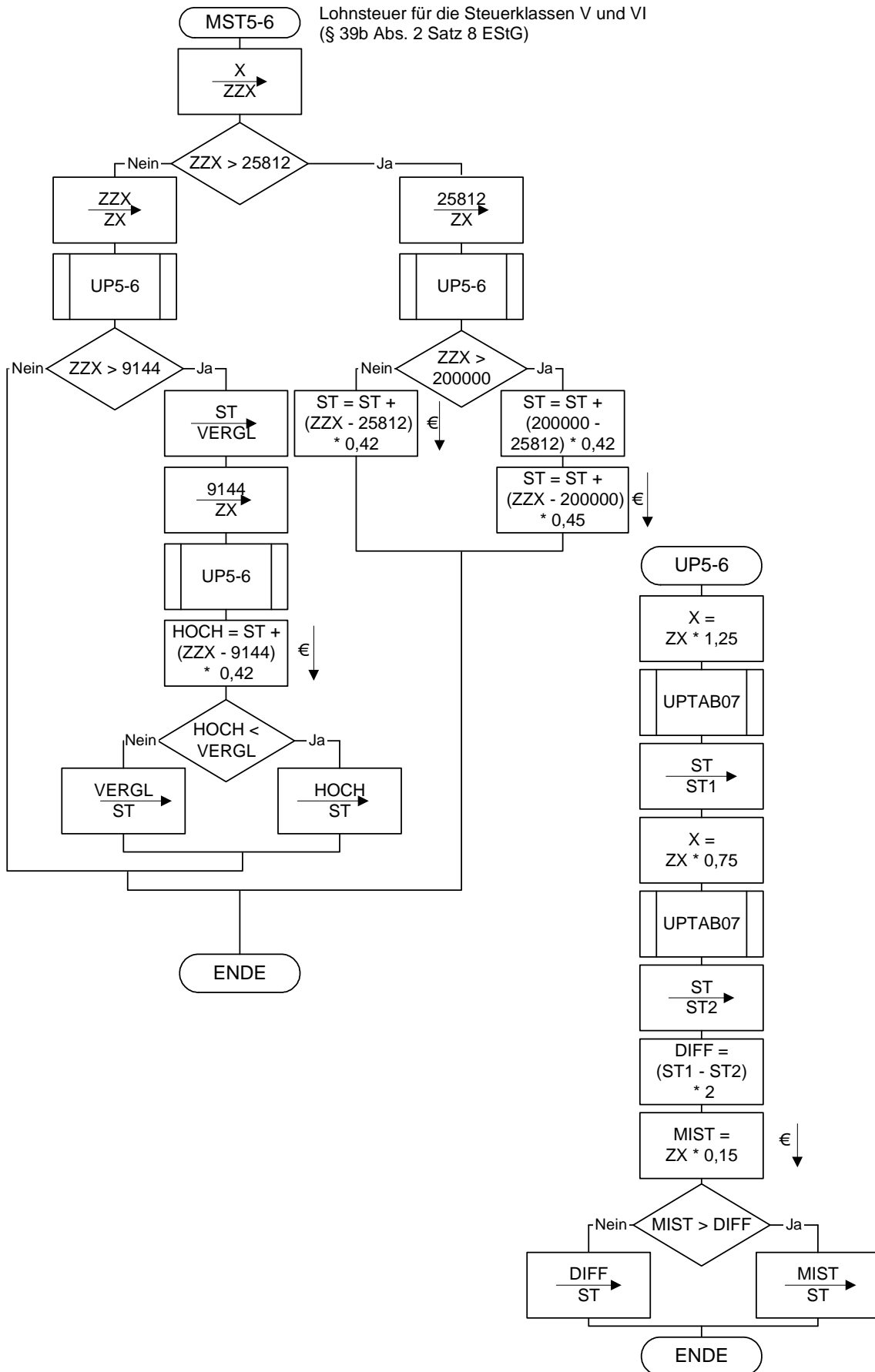


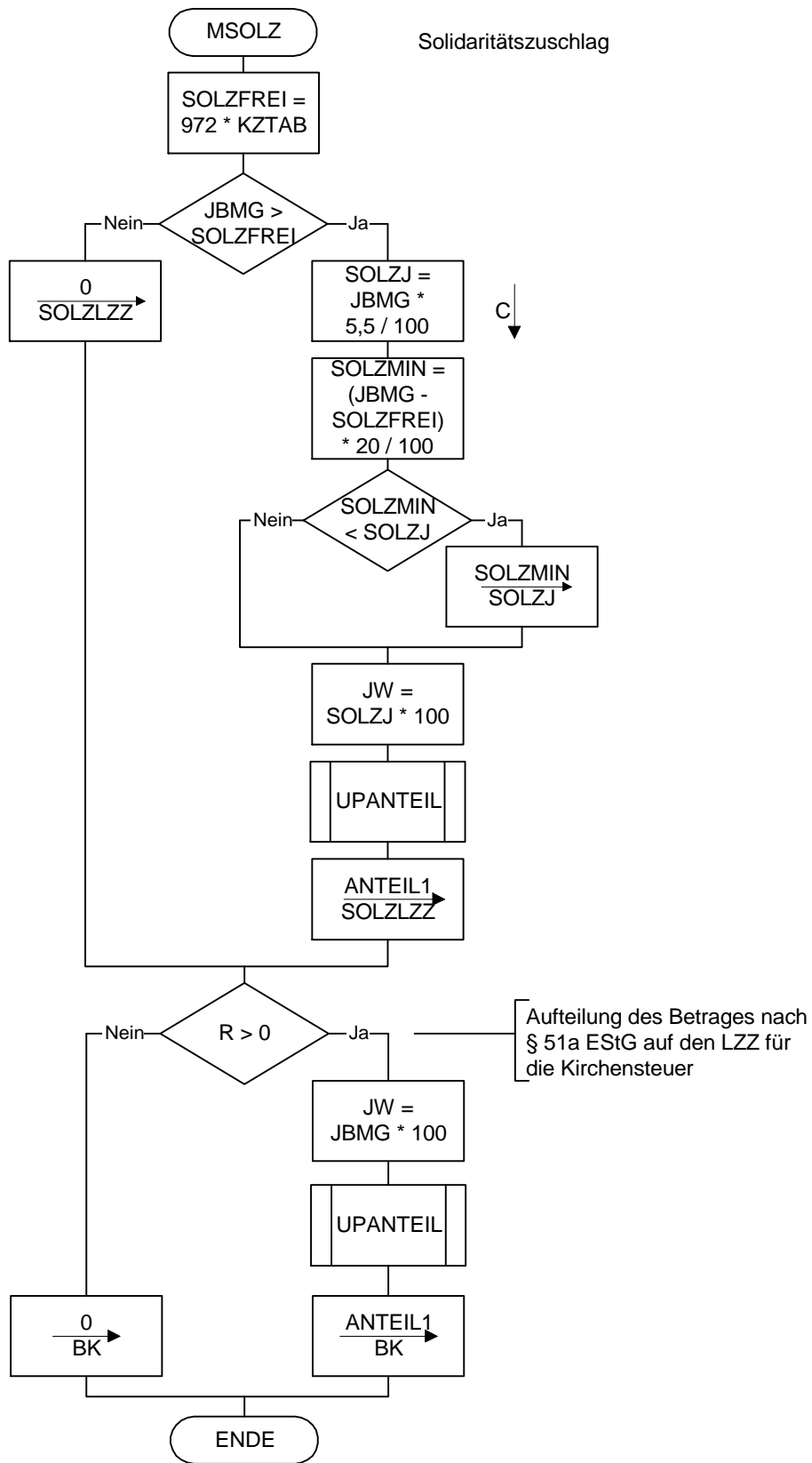


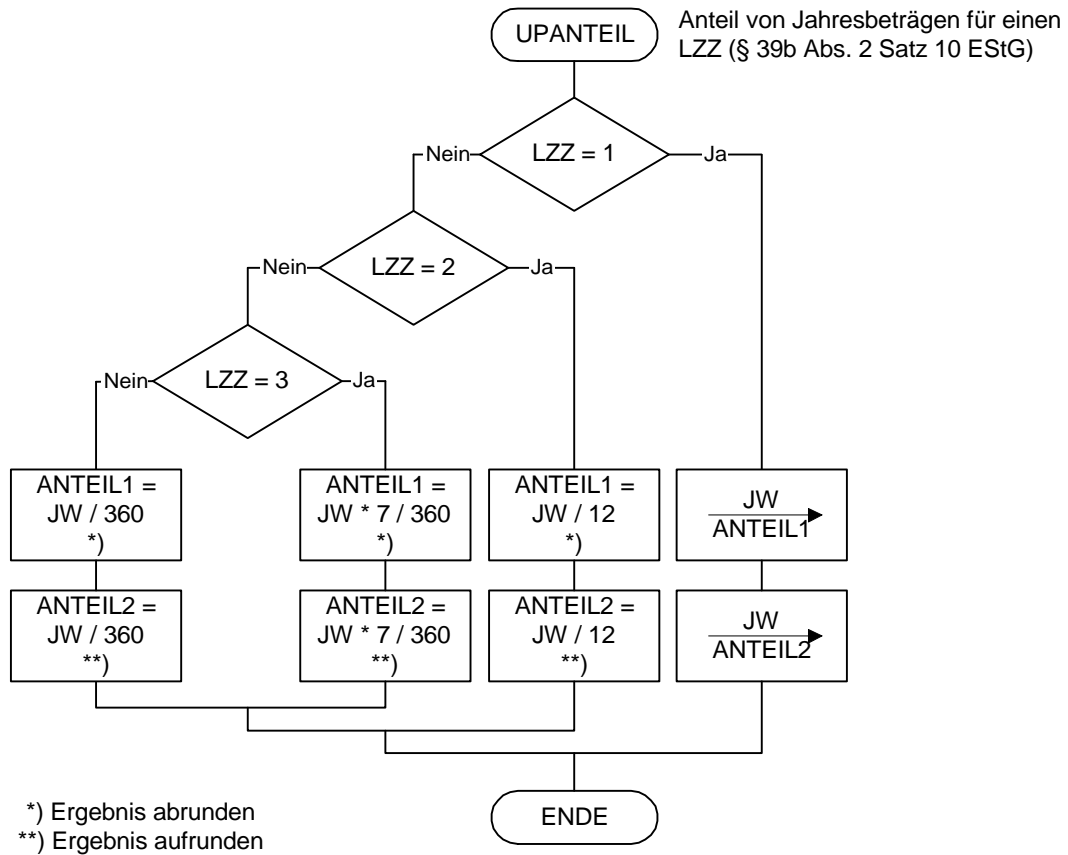


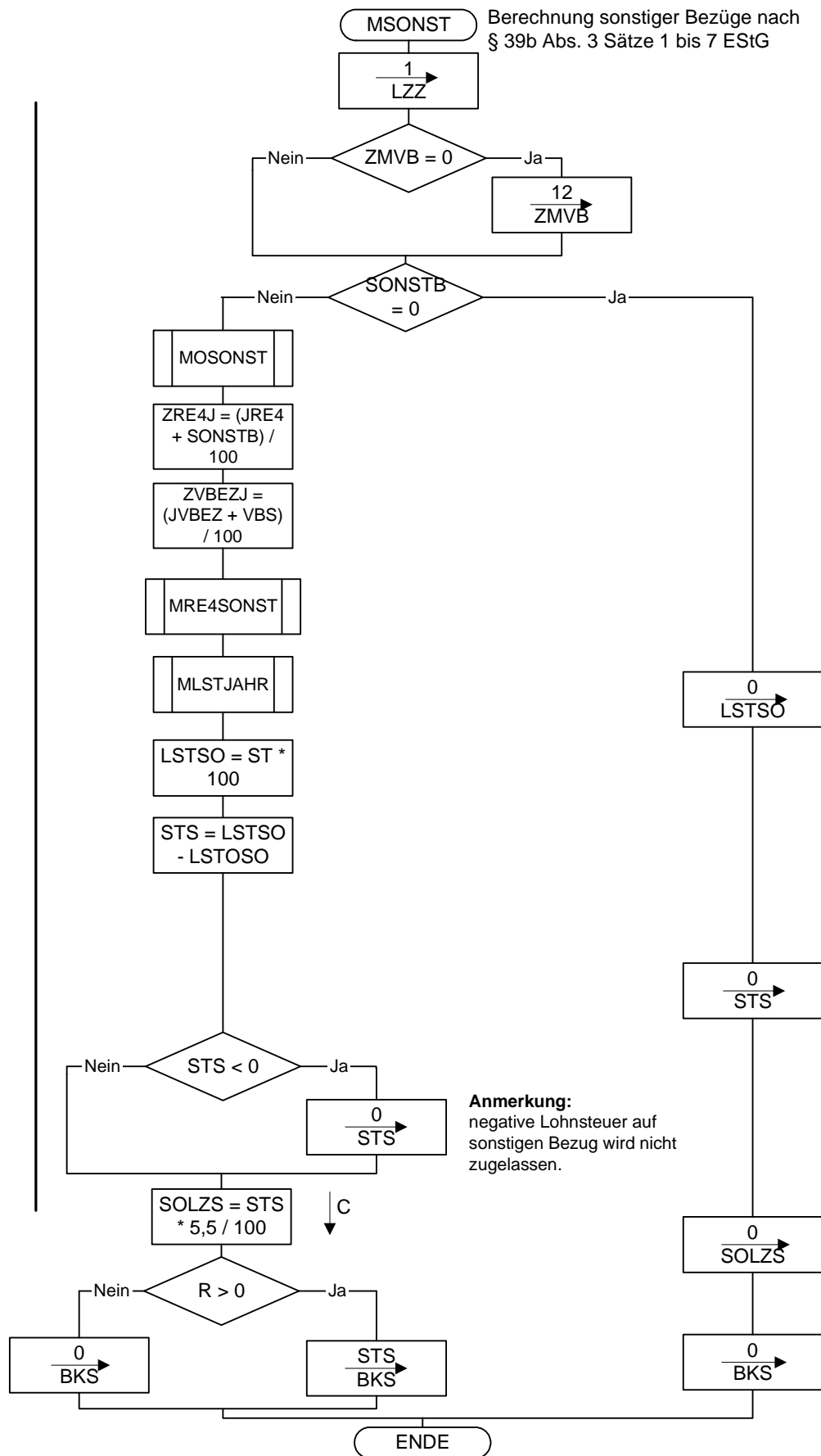




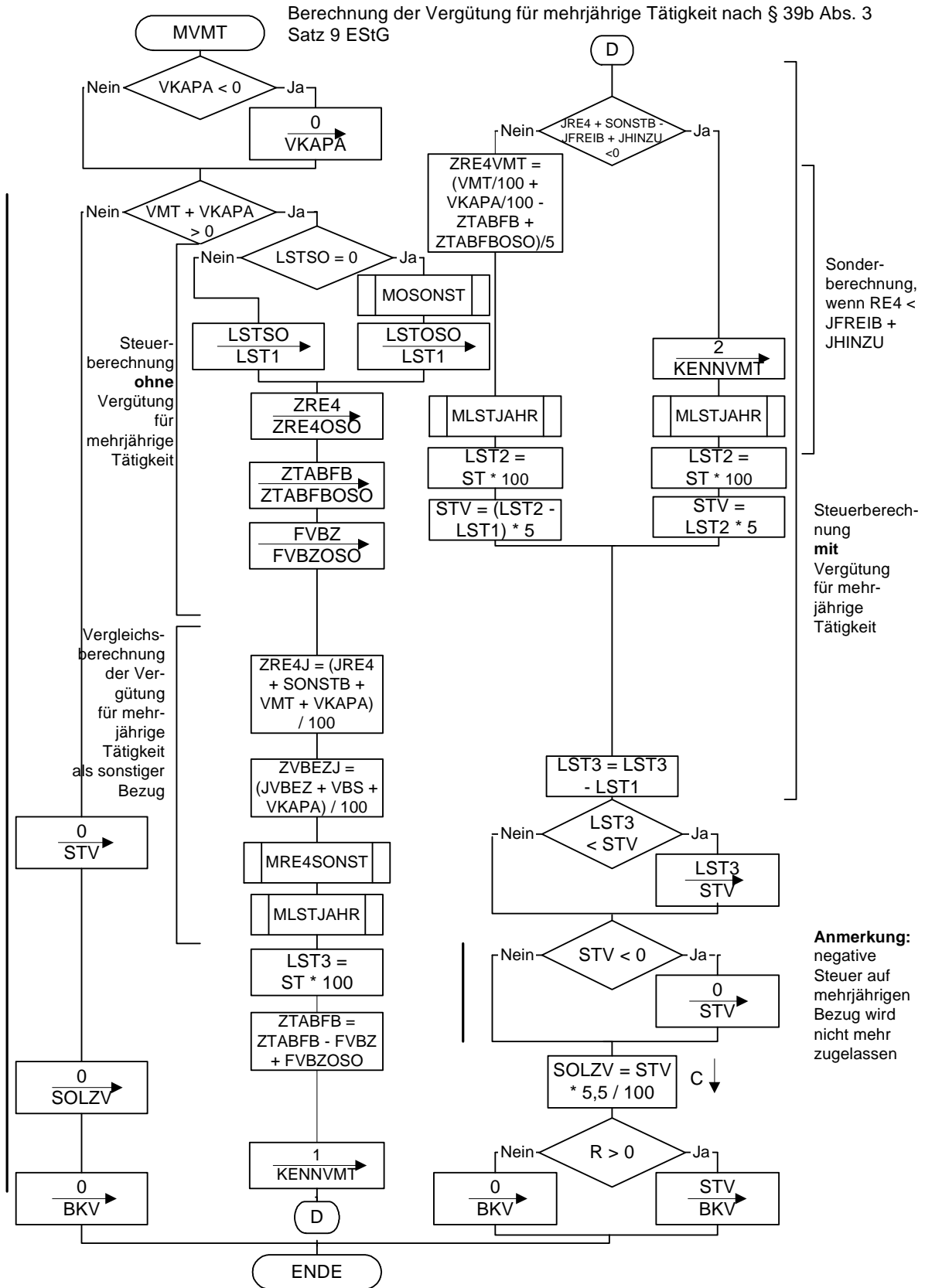


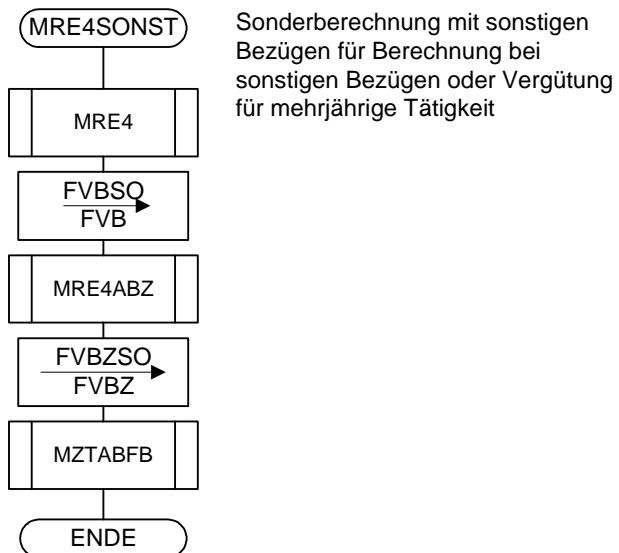


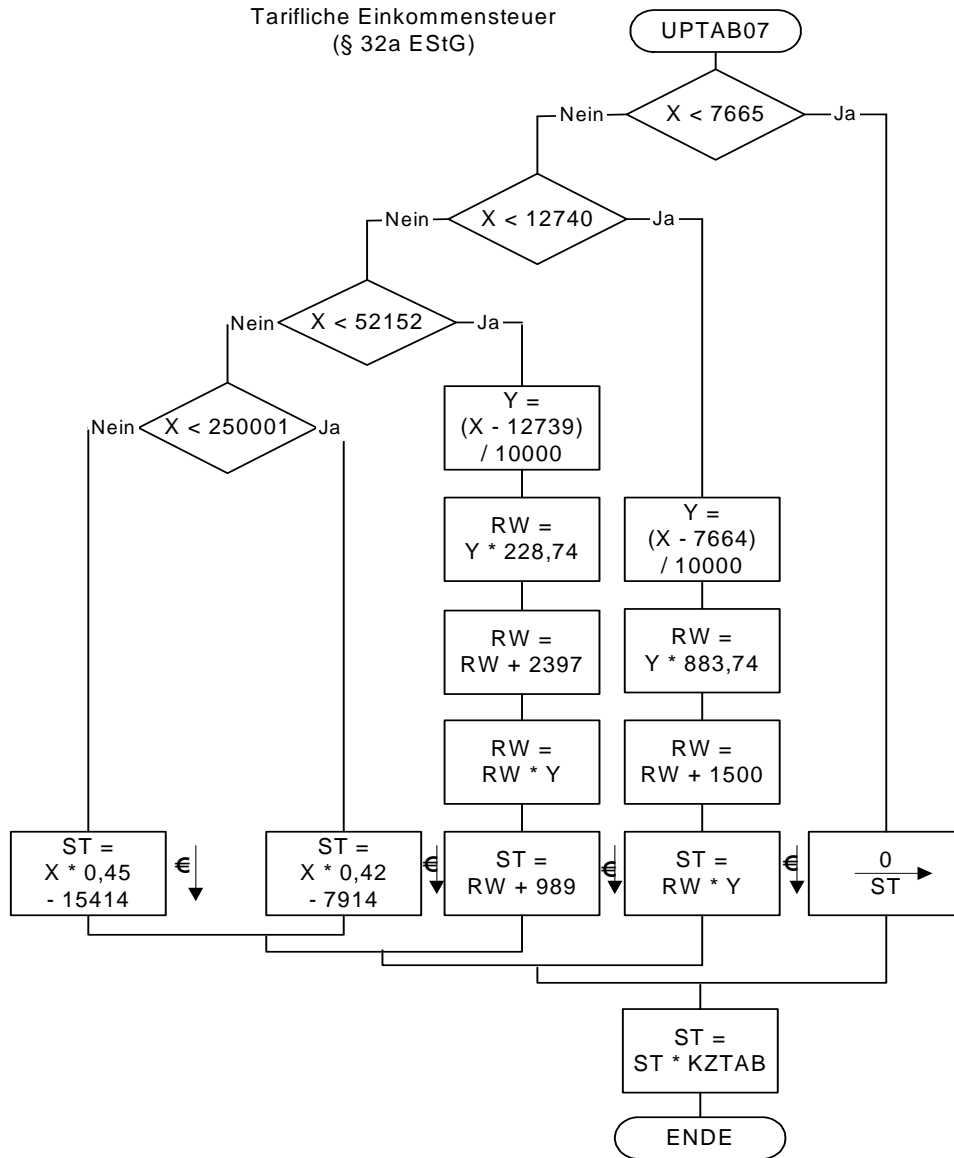












**Allgemeine maschinelle Jahreslohnsteuer 2008 (Prüftabelle)**

Jahresbruttolohn (in €)	Jahreslohnsteuer 2008 (in €) in Steuerklasse					
	I	II	III	IV	V	VI
5.000	0	0	0	0	612	750
7.500	0	0	0	0	987	1.125
10.000	0	0	0	0	1.362	1.739
12.500	232	18	0	232	2.403	2.789
15.000	714	444	0	714	3.400	3.722
17.500	1.362	1.043	0	1.362	4.266	4.576
20.000	2.027	1.693	0	2.027	5.126	5.458
22.500	2.667	2.318	264	2.667	6.044	6.398
25.000	3.334	2.970	628	3.334	7.020	7.394
27.500	4.027	3.649	1.104	4.027	8.052	8.438
30.000	4.747	4.354	1.634	4.747	9.102	9.488
32.500	5.494	5.087	2.240	5.494	10.152	10.538
35.000	6.268	5.846	2.952	6.268	11.202	11.588
37.500	7.068	6.632	3.670	7.068	12.252	12.638
40.000	7.895	7.445	4.294	7.895	13.302	13.688
42.500	8.749	8.285	4.932	8.749	14.352	14.738
45.000	9.631	9.151	5.584	9.631	15.402	15.788
47.500	10.538	10.044	6.248	10.538	16.452	16.838
50.000	11.473	10.965	6.926	11.473	17.502	17.888
52.500	12.434	11.911	7.618	12.434	18.552	18.938
55.000	13.422	12.885	8.324	13.422	19.602	19.988
57.500	14.435	13.885	9.042	14.435	20.652	21.038
60.000	15.451	14.902	9.774	15.451	21.702	22.088

**Besondere maschinelle Jahreslohnsteuer 2008 (Prüftabelle)**

Jahresbruttolohn (in €)	Jahreslohnsteuer 2008 (in €) in Steuerklasse					
	I	II	III	IV	V	VI
5.000	0	0	0	0	612	750
7.500	0	0	0	0	987	1.125
10.000	37	0	0	37	1.362	1.739
12.500	431	192	0	431	2.403	2.789
15.000	942	648	0	942	3.400	3.722
17.500	1.553	1.230	0	1.553	4.266	4.576
20.000	2.193	1.855	220	2.193	5.126	5.458
22.500	2.862	2.508	616	2.862	6.044	6.398
25.000	3.559	3.190	1.044	3.559	7.020	7.394
27.500	4.284	3.901	1.522	4.284	8.052	8.438
30.000	5.039	4.640	2.104	5.039	9.102	9.488
32.500	5.822	5.408	2.714	5.822	10.152	10.538
35.000	6.633	6.205	3.338	6.633	11.202	11.588
37.500	7.473	7.030	3.976	7.473	12.252	12.638
40.000	8.342	7.884	4.628	8.342	13.302	13.688
42.500	9.239	8.766	5.294	9.239	14.352	14.738
45.000	10.165	9.677	5.976	10.165	15.402	15.788
47.500	11.119	10.616	6.670	11.119	16.452	16.838
50.000	12.102	11.584	7.380	12.102	17.502	17.888
52.500	13.114	12.581	8.104	13.114	18.552	18.938
55.000	14.154	13.606	8.842	14.154	19.602	19.988
57.500	15.204	14.655	9.594	15.204	20.652	21.038
60.000	16.254	15.705	10.362	16.254	21.702	22.088